

SCHOOL-SCOUT.DE

Unterrichtsmaterialien in digitaler und in gedruckter Form

Auszug aus:

Lapbooks im Geschichtsunterricht 7./8. Klasse

Das komplette Material finden Sie hier:

School-Scout.de



Vorwort	4	Der Augsburger Religionsfrieden	42
Lapbook: Europa im Mittelalter	6	Dreißig Jahre Krieg	43
1000 Jahre Mittelalter	6	Söldnerheere	44
Begriffe des Mittelalters	7	Der Westfälische Frieden	45
Die Stände im Mittelalter	8	Lapbook: Die Zeit des Absolutismus	46
Karl der Große	9	Der Sonnenkönig	46
Leben auf dem Land	10	Das Schloss Versailles	47
Dreifelderwirtschaft	12	Säulen der Macht	48
Leben im Kloster	13	Merkantilismus	49
Die Burg	14	Die Ideen der Aufklärung	50
Der Weg zum Ritter	15	Denker und Philosophen	51
Die Kreuzzüge	16	Lapbook: Revolution in Frankreich	52
Das Mittelalter-Quiz	17	Der Dritte Stand	52
Lapbook: Stadt und Handel im Mittelalter	18	Weg der Revolution	53
Städte entstehen	18	Sturm auf die Bastille	54
Die Stadtmauer	19	Freiheit, Gleichheit, Brüderlichkeit	55
Zünftige Berufe	20	Zeichen der Revolution	56
Auf dem Marktplatz	22	Erklärung der Menschen- und Bürgerrechte	57
Familie Fugger	23	Lapbook: Napoleon Bonaparte	59
Die Hanse	24	Der Weg zur Macht	59
Überreste der Hanse heute	25	Neuordnung und Ausbau der Macht ...	62
Spuren des Mittelalters	26	Code civil	63
Lapbook: Neues Denken, Entdecker und Erfinder	27	Eroberung Europas	64
Der Mensch im Mittelpunkt	27	Der Raub der Quadriga	65
Der Wandel des Weltbilds	28	Befreiungskriege	66
Wegweisende Erfindungen	29	Von der Krönung zum Kaiser bis zum Ende im Exil	67
Gewürze aus aller Welt	30	Laufzettel	70
Große Entdecker	32		
Die Seereisen der Entdecker	33		
Die Karavelle	34		
Christoph Kolumbus	35		
Lapbook: Reformation und Glaubenskonflikte	36		
Martin Luther	36		
Reformation und Reformatoren	39		
Bauern erheben sich	40		
Im Glauben gespalten	41		

Digitales Zusatzmaterial:
Blankofaltvorlagen

Was sind Lapbooks?

Ein Lapbook ist ein aus Papier gestaltetes Klappbuch oder Klappplakat zum Präsentieren von Lerninhalten. Dabei kommen Elemente wie Bilder, Drehscheiben, kleine Taschen, Filmstreifen usw. zum Einsatz. Die verschiedenen Elemente werden in das Lapbook geklebt oder geheftet. Die individuelle Ausgestaltung bietet den Lernenden die Möglichkeit, sich kreativ und selbstständig mit Lerninhalten aus dem Unterricht auseinanderzusetzen. Beim Gestalten von Lapbooks entstehen ganz individuelle Arbeitsergebnisse, sodass es keine allgemeingültige Lösung gibt.

Zielsetzung

Die Lernenden

- setzen sich intensiv mit dem aktuellen Unterrichtsthema auseinander,
- beschaffen selbstständig Informationen,
- arbeiten individuell,

- dokumentieren und präsentieren ihre Ergebnisse,
- wiederholen und festigen Lerninhalte (z. B. für eine Klassenarbeit oder im Homeschooling)

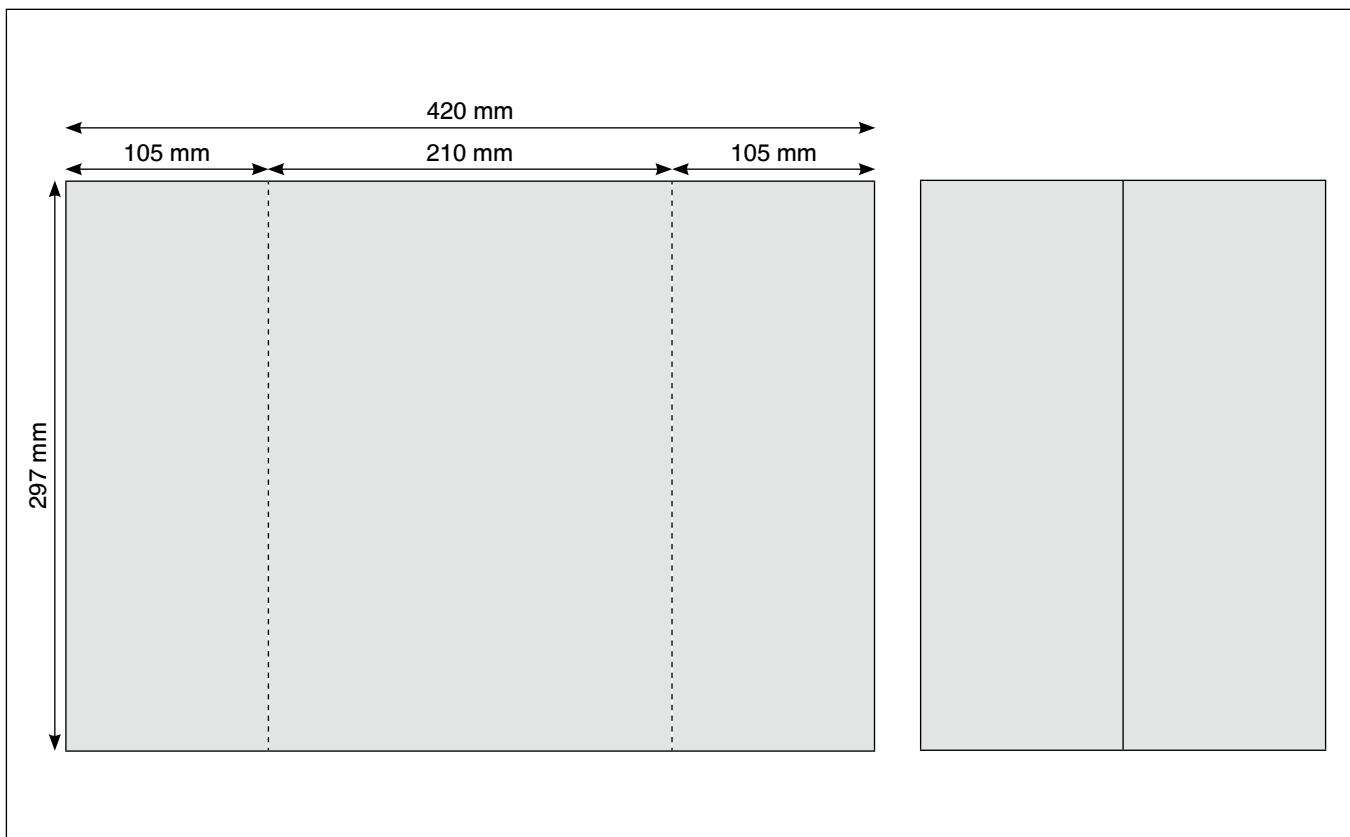
Material

Zur Erstellung eines Lapbooks sollten folgende Materialien zur Verfügung stehen:

- DIN-A3-Plakat oder größer (bevorzugt Tonkarton)
- Kopiervorlagen zum Gestalten
- Musterklammern
- Schere und Kleber
- verschiedene Stifte

Einsatz im Unterricht

Das Plakat kann je nach Bedarf unterschiedliche Größen haben. Es wird folgendermaßen zu einem Lapbook gefaltet: Die Seiten des quer gelegten Plakates werden einfach zur



Mitte gefaltet, sodass ein aufklappbares „Buch“ (Lapbook) entsteht. Nach oben und unten kann diese Grundform bei Bedarf erweitert werden.

Das gefaltete Lapbook füllen die Lernenden mit verschiedenen Gestaltungselementen zum jeweiligen Unterrichtsthema. Die dabei verwendeten Kopiervorlagen können bei Bedarf farbig gestaltet und ergänzt werden. Am Ende kann außen auf dem Lapbook ein Deckblatt aufgeklebt werden.

Bei der individuellen Gestaltung eines Lapbooks wird den Lernenden die Möglichkeit geboten, sich auf kreative Art und Weise mit einem Unterrichtsthema auseinanderzusetzen und wichtige Aspekte zusammenzufassen. Dabei greifen sie auf Inhalte aus dem Unterricht oder auf Informationen aus dem Schulbuch zurück. Auch einfache (Online-)Recherchen sind möglich. Die Gestaltung von Lapbooks fördert Kompetenzen wie Selbstständigkeit, Kreativität, Kommunikation sowie Fachwissen.

Ein Lapbook kann in Einzel-, Partner- oder Gruppenarbeit erstellt werden. Auch leistungsschwächere Schülerinnen und Schüler bekommen so die Möglichkeit, ihre Stärken einzubringen.

Je nach Leistungsstand und der zur Verfügung stehenden Bearbeitungszeit können Sie den Lernenden zusätzliche bzw. individuell abgestimmte Materialien oder Blankovorlagen anbieten.

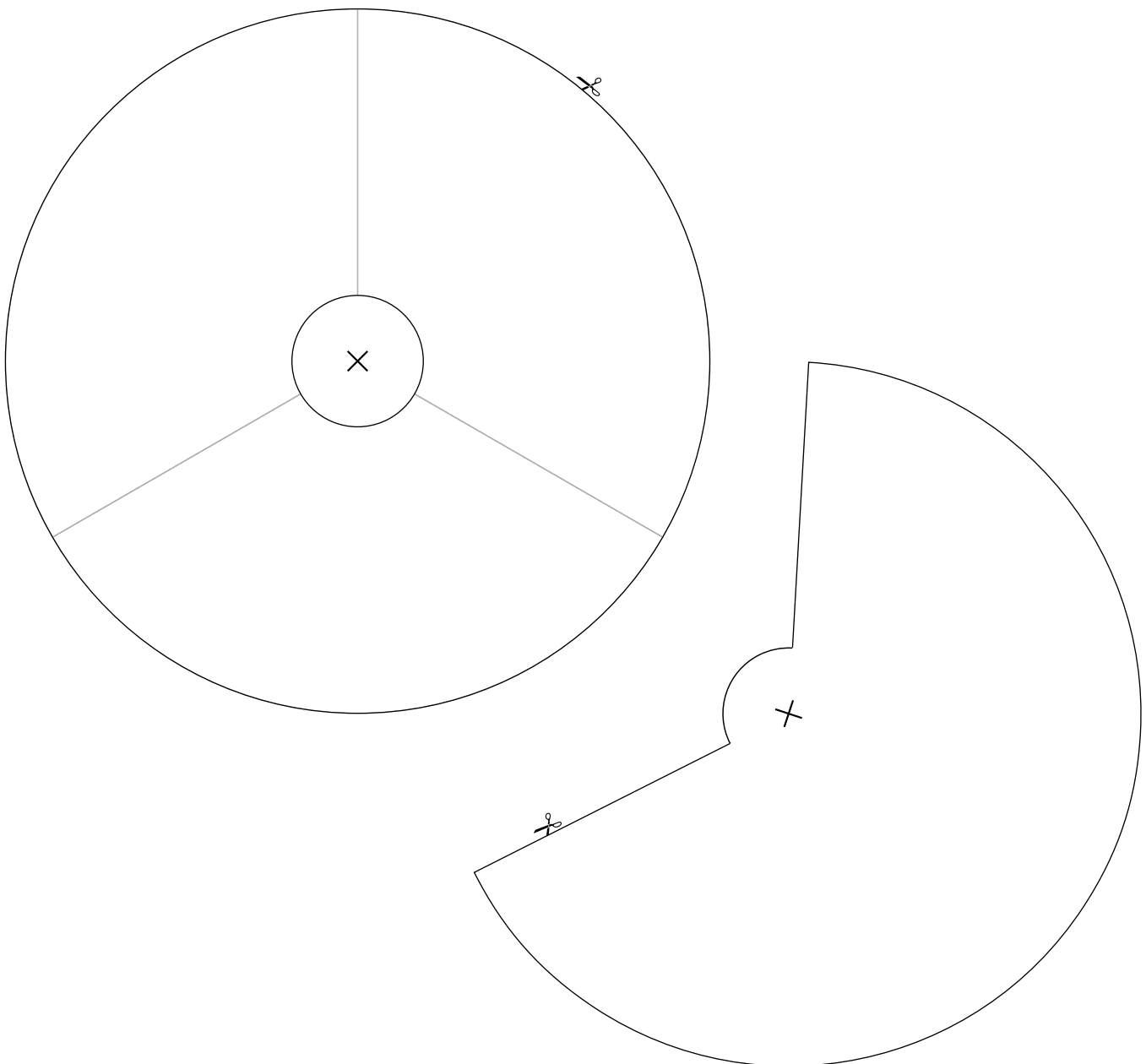
Um den Lernenden das Prinzip von Lapbooks bzw. ein mögliches Endergebnis vorzustellen, kann bei der Einführung der Methode ein fertig gebasteltes Lapbook präsentiert werden. Dies kann im Folgenden auch den Entstehungsprozess vereinfachen.

Es ist wichtig, mit den Lernenden genau zu vereinbaren, welche Inhalte in das Lapbook sollen (hier kann z.B. zwischen Wahl- und Pflichtinhalten unterschieden werden). Außerdem sollte im Vorfeld besprochen werden, ob und wie die Gestaltung der Lapbooks bewertet wird.

1000 Jahre Mittelalter

Um das Jahr 500 nach Christus begann in Europa die Epoche des Mittelalters. Sie dauerte etwa 1000 Jahre und endete um 1500. Innerhalb dieser Zeitspanne unterscheidet man drei Phasen. Das **Frühmittelalter** dauerte etwa bis zum Beginn des 11. Jahrhunderts. Darauf folgte das nur knapp 200 Jahre dauernde **Hochmittelalter** sowie das **Spätmittelalter**. Alle drei Phasen zeichnen sich durch besondere Entwicklungen und Merkmale aus.

- ▶ Schreibe die drei Phasen des Mittelalters, deren Dauer und Besonderheiten in der richtigen Reihenfolge auf die drei Felder im ersten Kreis.
- ▶ Schreibe auf den zweiten Kreis eine kurze Beschreibung des Mittelalters mit dem groben Zeitpunkt seines Anfangs und Endes.
- ▶ Schneide die beiden Kreise aus. Lege den zweiten auf den ersten Kreis, verbinde sie in der Mitte mit einer Musterklammer und klebe sie auf dein Lapbook.



Begriffe des Mittelalters

Die Epoche des Mittelalters prägte Europa fast 1000 Jahre lang. Es war die Zeit der Ritter und Burgen, aber auch zahlreicher Konflikte und dem alltäglichen Kampf ums Überleben. Was weißt du bereits über diese Zeit?

- ▶ Finde fünf Begriffe, die du mit dem Mittelalter verbindest. Die Vorschläge im Kasten unten können dir helfen. Aber Vorsicht, nicht alle Begriffe gehören wirklich ins Mittelalter.
- ▶ Schreibe die Begriffe auf die einzelnen Fächerstreifen und erkläre sie kurz. Auf einer zweiten Vorlage kannst du weitere Begriffe ergänzen.
- ▶ Schneide die Fächerstreifen aus und hefte sie mit einer Musterklammer zu einem oder mehreren Fächern zusammen.
- ▶ Befestige den oder die Fächer an deinem Lapbook.

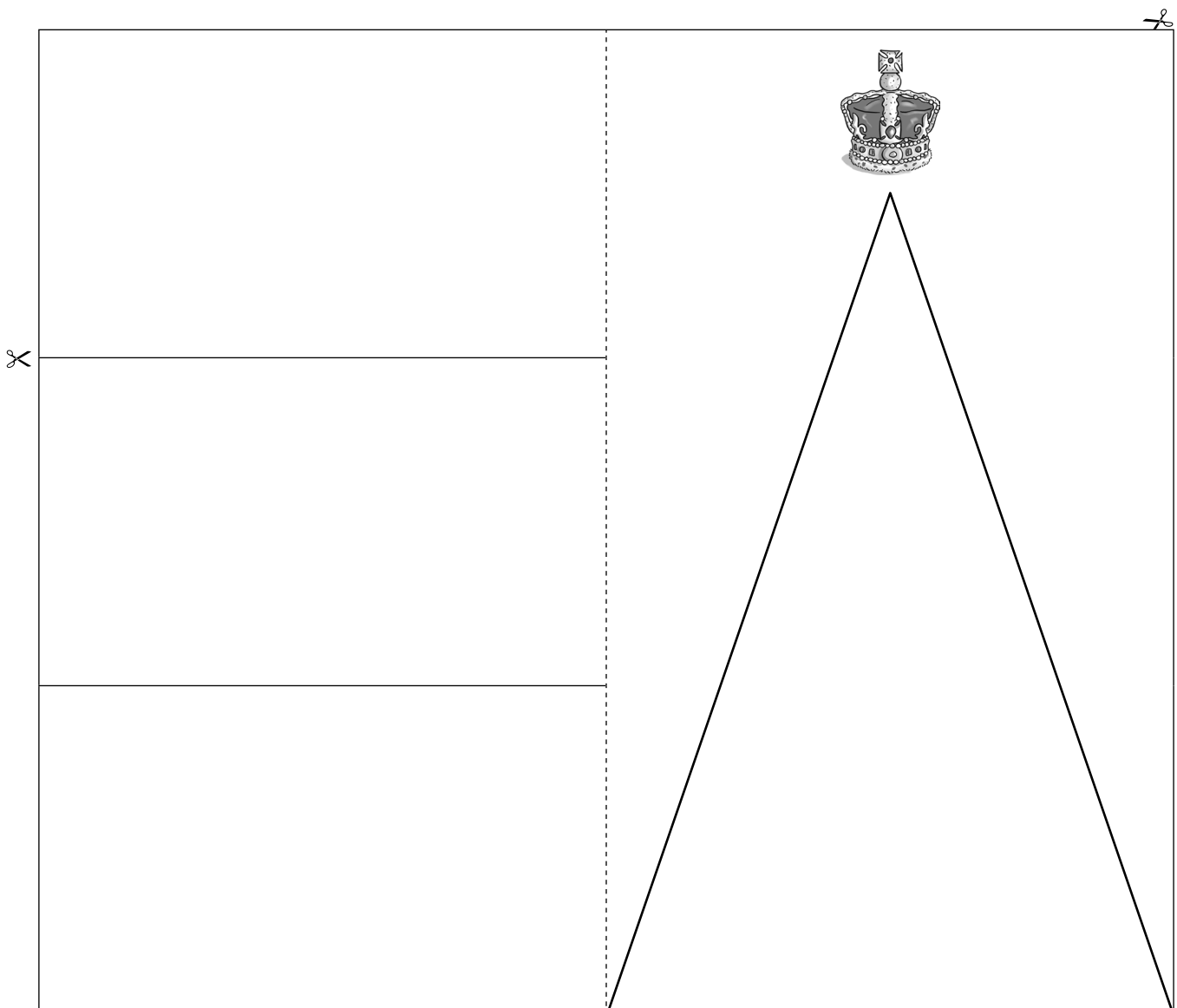
Pest – Kloster – Faustkeil – Julius Caesar – Burg – König – Kreuzzüge –
Dampfmaschine – Ritter – New York – Hanse – Inka – Karl der Große – Demokratie

⊗	
⊗	
⊗	
⊗	
⊗	

Die Stände im Mittelalter

Während wir heute relativ frei über unser Leben bestimmen können, war dies im Mittelalter nicht so. Die Gesellschaft war damals in sogenannte Stände eingeteilt: die Geistlichkeit (Klerus), den Adel und die Bauern. Zu welchem Stand man gehörte, war von Geburt an festgelegt. Jedem Stand wurde eine bestimmte Position in der Gesellschaft zugeordnet mit entsprechenden Rechten und Pflichten.

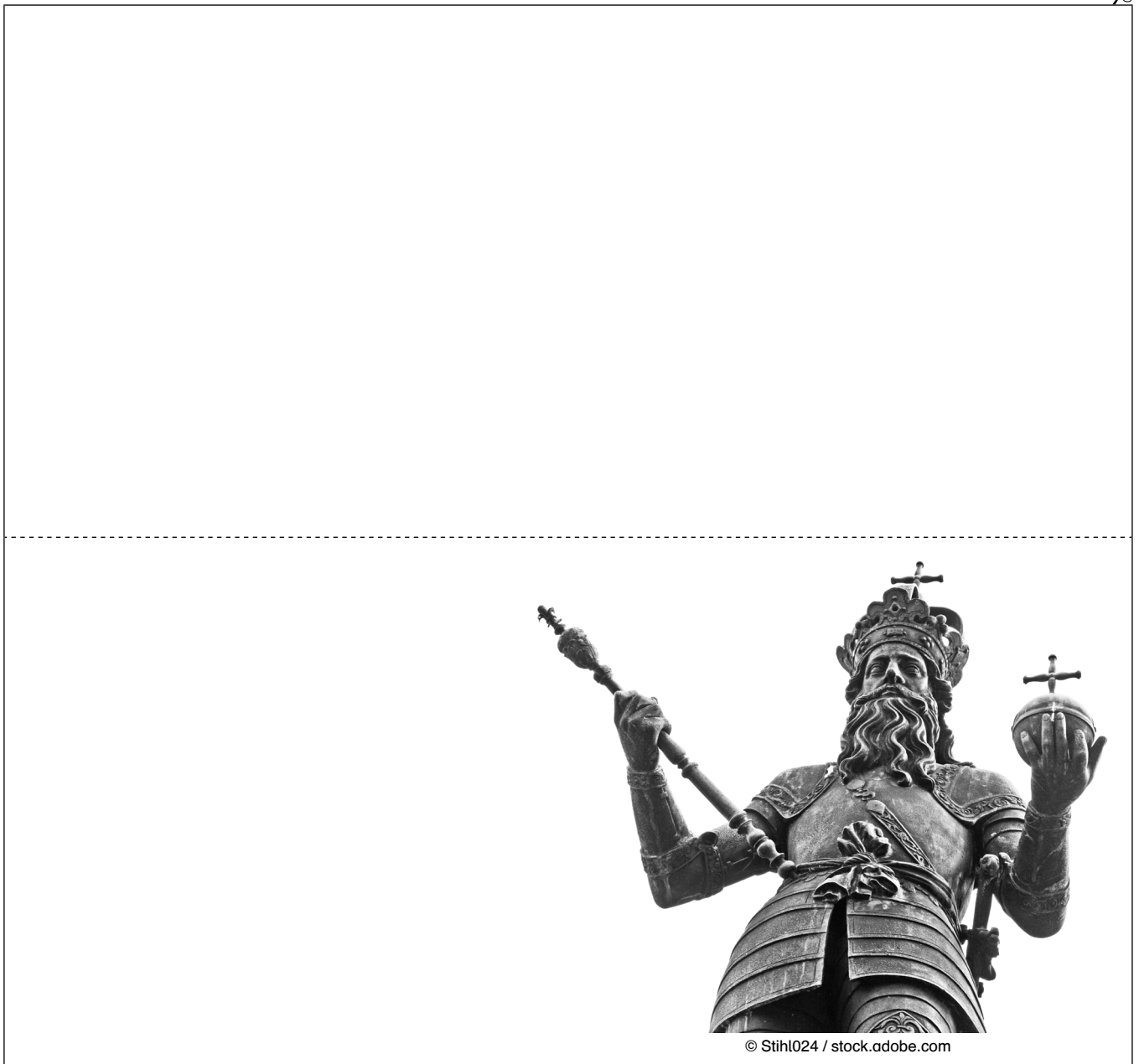
- ▶ Schneide das Flipflap aus und falte es an der gestrichelten Linie, sodass sie Ständepyramide innen ist.
- ▶ Schneide die Vorderseite an den Linien bis zur Mitte ein, sodass du die Streifen einzeln auf- und zuklappen kannst.
- ▶ Schreibe die drei Stände des Mittelalters außen auf die Streifen des Flipflaps. Beachte dabei, dass die Reihenfolge zu der innen abgebildeten Ständepyramide passt.
- ▶ Recherchiere zu den drei Ständen und notiere die wichtigsten Informationen auf den Streifen des Flipflaps.
- ▶ Vervollständige die Ständepyramide auf der Innenseite. Erkläre in einem kurzen Text, warum es sich um eine Pyramide handelt.
- ▶ Klebe das Flipflap auf dein Lapbook.



Karl der Große

Karl der Große regierte im Frühmittelalter das sogenannte Fränkische Großreich und erlangte als erster Herrscher seit der Zeit der Römer den Titel eines Kaisers. Sein Herrschaftsgebiet umfasste weite Teile des heutigen Frankreichs, Deutschlands und weitere Teile Mittel- und Osteuropas bis nach Italien. Nicht ohne Grund gilt Karl der Große auch als „Vater“ Europas.

- ▶ Schneide die Klappkarte aus und falte sie an der gestrichelten Linie, sodass das Bild außen ist.
- ▶ Stelle Informationen zu Karl dem Großen in der Klappkarte zusammen. Beachte dabei:
 - wichtige Lebensdaten,
 - das Herrschaftsgebiet,
 - seinen religiösen Einfluss.
- ▶ Teile selbst ein, welche Information du wo auf der Karte platzierst.
- ▶ Klebe die Klappkarte auf dein Lapbook.



SCHOOL-SCOUT.DE

Unterrichtsmaterialien in digitaler und in gedruckter Form

Auszug aus:

Lapbooks im Geschichtsunterricht 7./8. Klasse

Das komplette Material finden Sie hier:

School-Scout.de

