

SCHOOL-SCOUT.DE



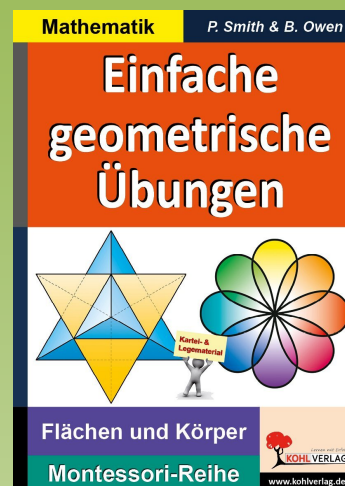
Unterrichtsmaterialien in digitaler und in gedruckter Form

Auszug aus:

Einfache geometrische Übungen - Flächen und Körper

Das komplette Material finden Sie hier:

School-Scout.de



Inhalt

	<u>Seite:</u>
Anleitung	4
Flächen	5 - 16
Übungen zu den Flächen	17 - 22
Körper	23 - 40
Zusammengesetzte Körper	41 - 42
Übungen zu den Körpern	43 - 48

Vorwort

„Hilf mir, es selbst zu tun!“

Auf diesem Leitmotiv basiert die Arbeit Maria Montessoris. Die Schule schwenkt vom Frontalunterricht zum selbstständigen Erarbeiten um. Die natürliche Neugierde der Schülerinnen und Schüler wird genutzt und zielgerichtet eingesetzt. Die Kinder benötigen dazu eine Umgebung, die der eigenen Entdeckerfreude, dem Lernwillen und dem Drang nach Selbstständigkeit Raum lässt. Maria Montessori hat dazu Lernmaterialien entwickelt, die den Kindern Lerninhalte spielerisch vermitteln und Lerntheorien ganz praktisch in die Tat umsetzen.



Damit soll Lehrern, Erziehern und natürlich den Kinder Material in die Hand gegeben werden, mit dem sie, dem vorgegebenen Grundsatz nach, arbeiten und lernen können.

Viel Freude und Erfolg wünschen Ihnen und den Kindern

P. Smith & B. Owen

Methodisch-didaktische Hinweise

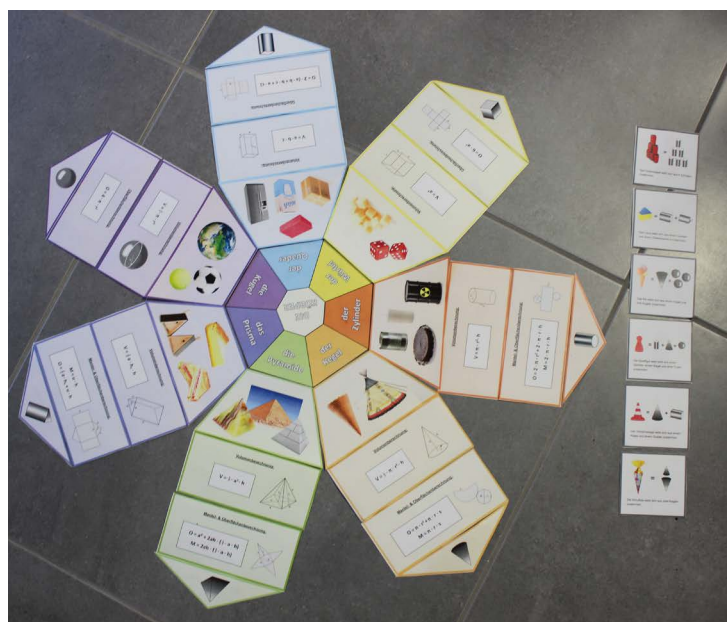
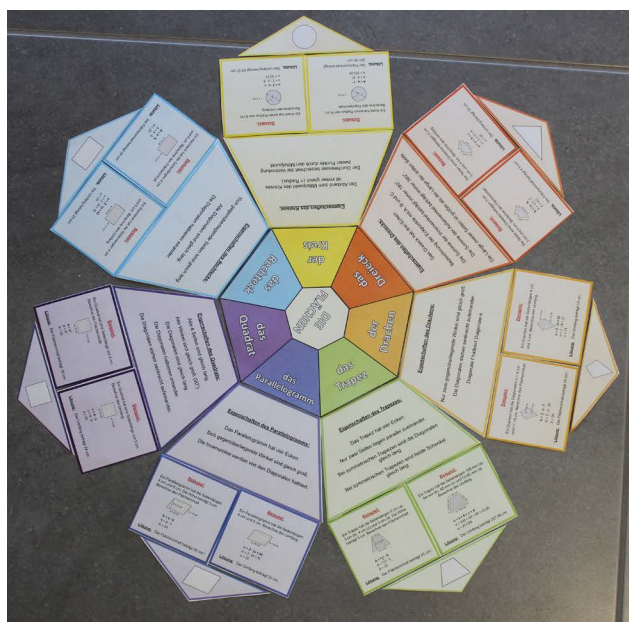
Es bietet sich an, die Karten für die Legekreise vor dem Ausschneiden zu laminieren. Die laminierten Legekreise erhalten so ihre Farbintensität, sind strapazierfähiger und langlebiger. Dieses Arbeitsmaterial umfasst die Grundlagen der einfachen Geometrie. Die Kinder können durch das Legen zweier Legekreise die Welt der mathematischen Flächen und Körper erfahren. Jeder Legekreis setzt sich aus sieben Bereichen zusammen. Die Kinder erfahren, mit welchen Formeln Flächeninhalt oder Umfang der gängigen Flächen berechnet werden. Im Bereich der Körper stehen Formeln zur Volumen-, Oberflächen- bzw. Mantelflächenberechnung zur Verfügung. Darüber hinaus können die Kinder mathematische Körper in Realbildern erfahren, sowie auf die Zusammensetzung mehrerer unterschiedlicher Körper schließen.

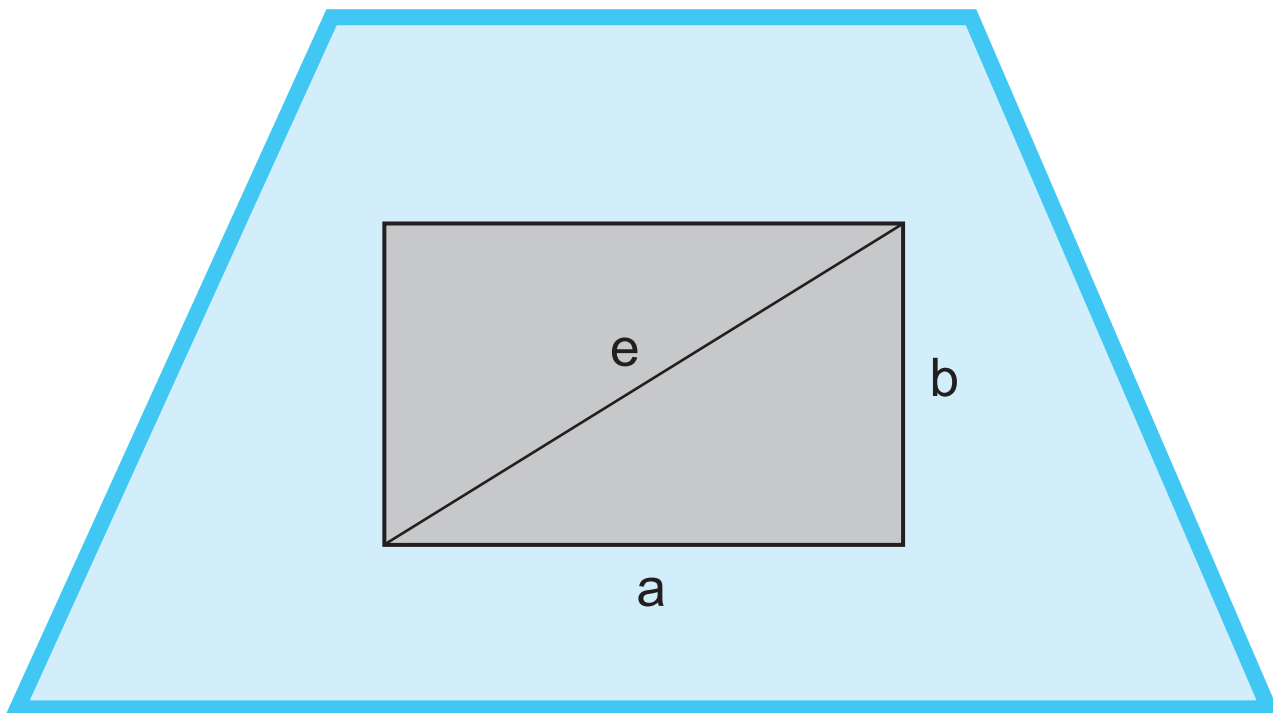
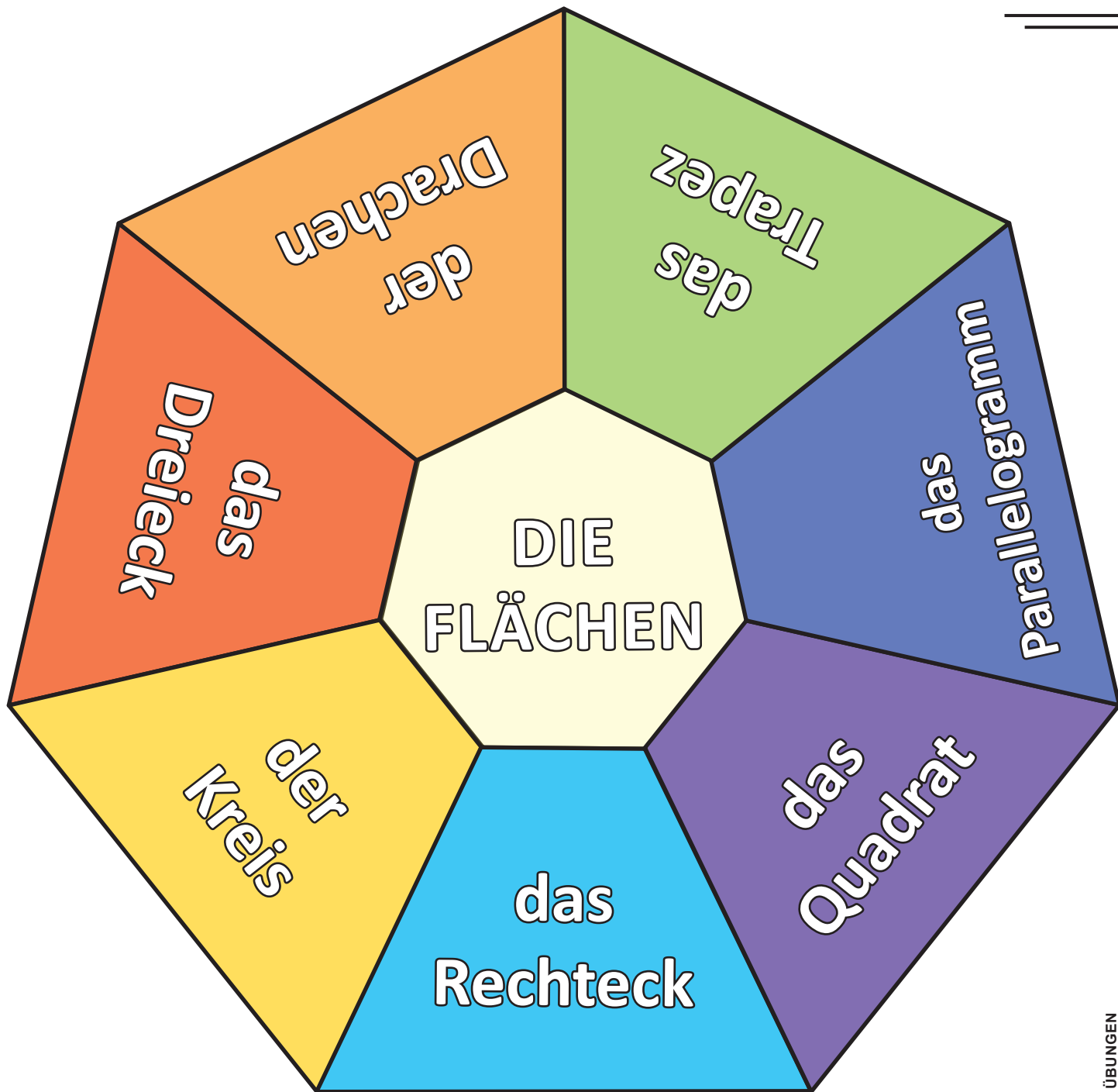
Sie finden zu beiden Legekreisen ergänzendes Übungsmaterial in Form von Kopiervorlagen, mit denen die Schüler ihr erworbenes Wissen sogleich praktisch anwenden und damit vertiefen können. Für diese Seiten stehen Ihnen Lösungen zur Verfügung.

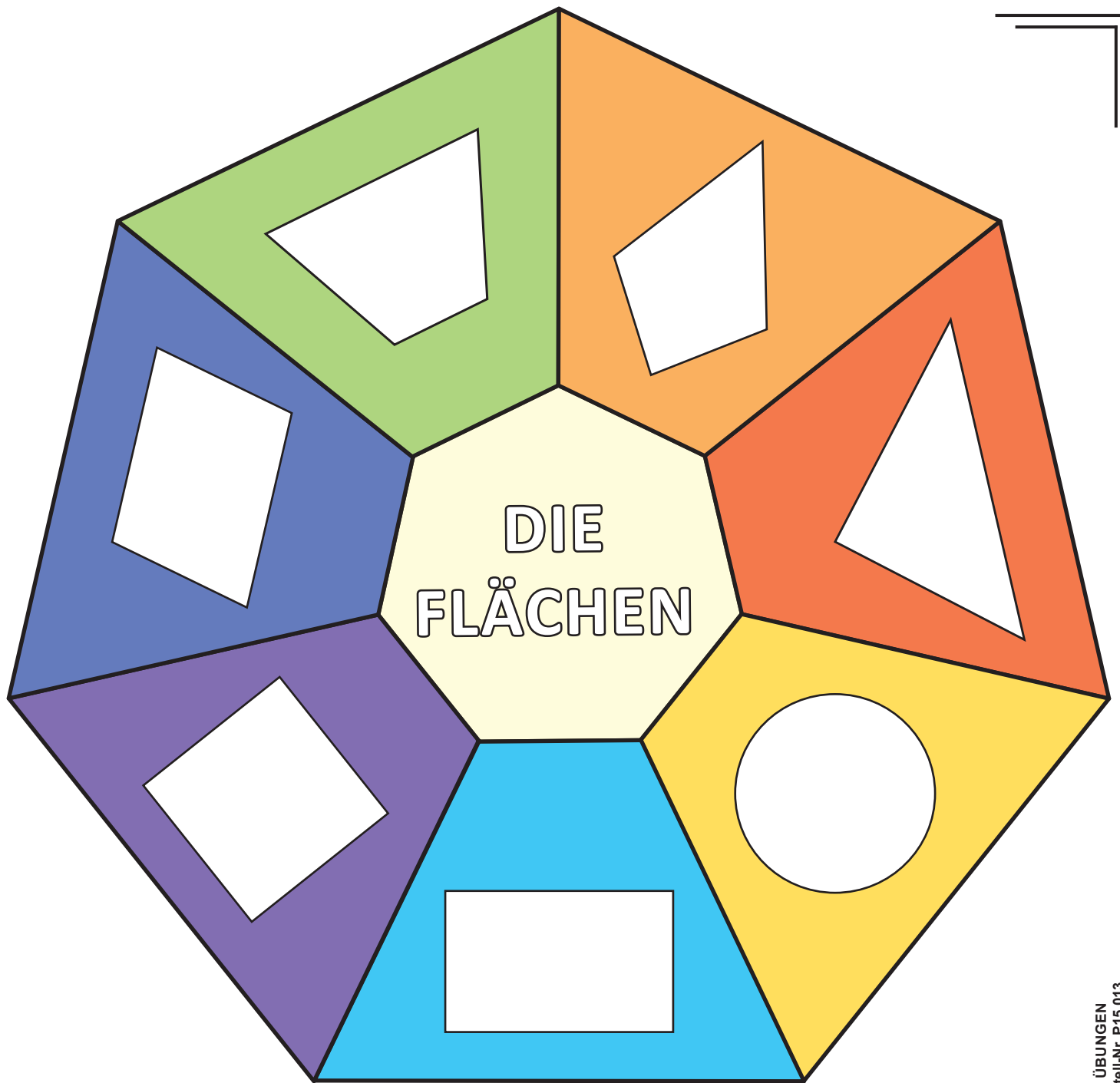
Die Flächen



Die Körper







DIE FLÄCHEN

Eigenschaften des Rechtecks:

Sich gegenüberliegende Seiten sind gleich lang.

Alle Diagonalen sind gleich lang.

Die Diagonalen halbieren einander.

Einfache geometrische Übungen

Flächen und Körper

4. Digitalauflage 2023

© Kohl-Verlag, Kerpen 2015
Alle Rechte vorbehalten.

Inhalt: Kohl-Verlag
Coverbild: © Peter Hermes Furian - fotolia.com
Grafik & Satz: Kohl-Verlag

Bestell-Nr. P15 013

ISBN: 978-3-95686-383-7

Bildquellennachweis:

Seite 3: © contrastwerkstatt - Fotolia.com, **Seite 25:** © euthymia - Fotolia.com, © polygraphus - Fotolia.com, © rdnzl - Fotolia.com, © Oleksandr Delyk - Fotolia.com, **Seite 27:** © frenta - Fotolia.com, © MovingMoment - Fotolia.com, **Seite 29:** © Natis - Fotolia.com, © Timmary - Fotolia.com, © tunedin - Fotolia.com, © Artem Zamula - Fotolia.com, **Seite 31:** © Jag-cz - Fotolia.com, photosvac - Fotolia.com, **Seite 33:** © yauhenka - Fotolia.com, © Cobalt - Fotolia.com, © ymgerman - Fotolia.com, **Seite 35:** © gcpics - Fotolia.com, © womue - Fotolia.com, © goodween123 - Fotolia.com, **Seite 37:** © Nadalina - Fotolia.com, © Smileus - Fotolia.com, © Guzel Studio - Fotolia.com, © montego6 - Fotolia.com, © rprongjai - Fotolia.com, **Seite 41 + 42:** © stockphoto-graf - Fotolia.com, © Christa Eder - Fotolia.com, © by-studio - Fotolia.com, © topae - Fotolia.com, © rukanoga - Fotolia.com, © JiSign - Fotolia.com

© Kohl-Verlag, Kerpen 2023. Alle Rechte vorbehalten.

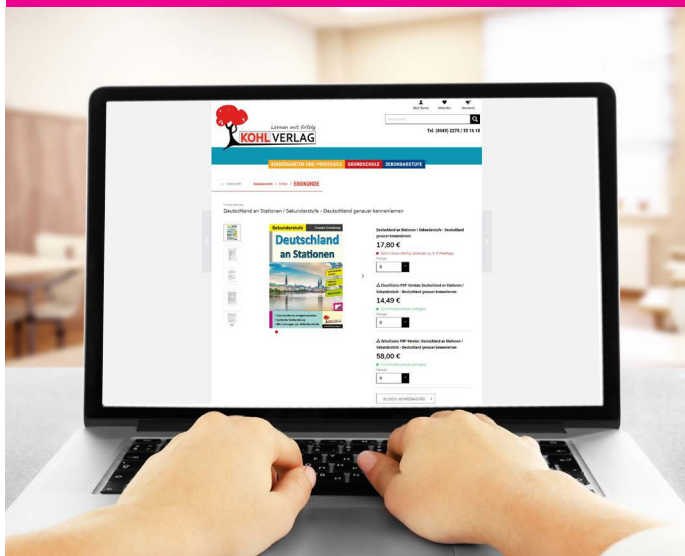
Das Werk und seine Teile sind urheberrechtlich geschützt und unterliegen dem deutschen Urheberrecht. Jede Nutzung in anderen als den gesetzlich zugelassenen Fällen bedarf der vorherigen schriftlichen Einwilligung des Verlages (§ 52 a UrhG). Weder das Werk als Ganzes noch seine Teile dürfen ohne Einwilligung des Verlages an Dritte weitergeleitet, in ein Netzwerk wie Internet oder Intranet eingestellt oder öffentlich zugänglich gemacht werden. Dies gilt auch bei einer entsprechenden Nutzung in Schulen, Hochschulen, Universitäten, Seminaren und sonstigen Einrichtungen für Lehr- und Unterrichtszwecke. Der Erwerber dieses Werkes in PDF-Format ist berechtigt, das Werk als Ganzes oder in seinen Teilen für den Gebrauch und den Einsatz zur Verwendung im eigenen Unterricht wie folgt zu nutzen:

- Die einzelnen Seiten des Werkes dürfen als Arbeitsblätter oder Folien lediglich in Klassenstärke vervielfältigt werden zur Verwendung im Einsatz des selbst gehaltenen Unterrichts.
- Einzelne Arbeitsblätter dürfen Schülern für Referate zur Verfügung gestellt und im eigenen Unterricht zu Vortragszwecken verwendet werden.
- Während des eigenen Unterrichts gemeinsam mit den Schülern mit verschiedenen Medien, z.B. am Computer, Tablet via Beamer, Whiteboard o.a. das Werk in nicht veränderter PDF-Form zu zeigen bzw. zu erarbeiten.

Jeder weitere kommerzielle Gebrauch oder die Weitergabe an Dritte, auch an andere Lehrpersonen oder pädagogische Fachkräfte mit eigenem Unterrichts- bzw. Lehrauftrag ist nicht gestattet. Jede Verwertung außerhalb des eigenen Unterrichts und der Grenzen des Urheberrechts bedarf der vorherigen schriftlichen Zustimmung des Verlages. Der Kohl-Verlag übernimmt keine Verantwortung für die Inhalte externer Links oder fremder Homepages. Jegliche Haftung für direkte oder indirekte Schäden aus Informationen dieser Quellen wird nicht übernommen.

Kohl-Verlag, Kerpen 2023

Unsere Lizenzmodelle



Der vorliegende Band ist eine PDF-Einzellizenz

Sie wollen unsere Kopiervorlagen auch digital nutzen? Kein Problem – fast das gesamte KOHL-Sortiment ist auch sofort als PDF-Download erhältlich! Wir haben verschiedene Lizenzmodelle zur Auswahl:

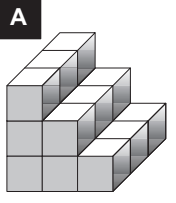


	Print-Version	PDF-Einzellizenz	PDF-Schullizenz	Kombipaket Print & PDF-Einzellizenz	Kombipaket Print & PDF-Schullizenz
Unbefristete Nutzung der Materialien	X	X	X	X	X
Vervielfältigung, Weitergabe und Einsatz der Materialien im eigenen Unterricht	X	X	X	X	X
Nutzung der Materialien durch alle Lehrkräfte des Kollegiums an der lizenzierten Schule			X		X
Einstellen des Materials im Intranet oder Schulservers der Institution			X		X

Die erweiterten Lizenzmodelle zu diesem Titel sind jederzeit im Online-Shop unter www.kohlverlag.de erhältlich.

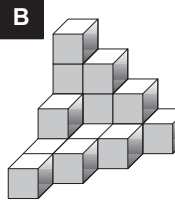
Würfel zählen

A



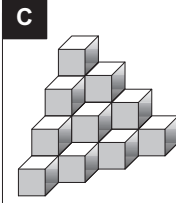
18 Würfel

B



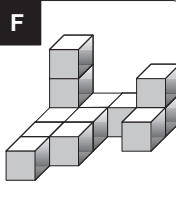
17 Würfel

C



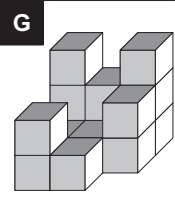
20 Würfel

F



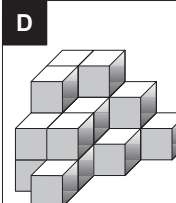
13 Würfel

G



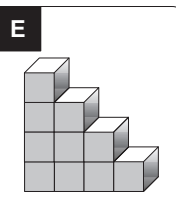
15 Würfel

D



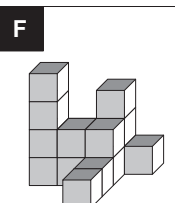
20 Würfel

E



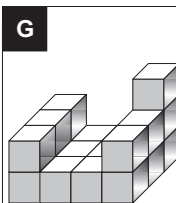
10 Würfel

F



14 Würfel

G



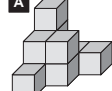
19 Würfel



EINFACHE GEOMETRISCHE ÜBUNGEN
Flächen und Körper – Bestell-Nr. PP15 013

Baupläne für Würfelgebäude

A

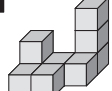


Anzahl Würfel:

3	1	1
2	2	
1		

10

B




Anzahl Würfel:

	3	
2	1	1
1	1	

9

C

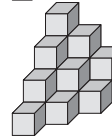


Anzahl Würfel:

3	1	2	1
1	1	1	
1	1	1	
2			

14

D

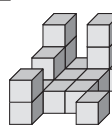


Anzahl Würfel:

4	3	2
3	2	1
2	1	
1		

19

E

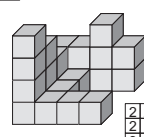


Anzahl Würfel:

3	1	3	1
2	1	1	2
1	1	1	
2		1	1

18

F

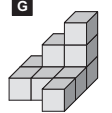


Anzahl Würfel:

2	2	3	2
2	1	1	
3	1	1	
4	1	1	1

23

G

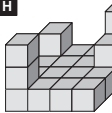


Anzahl Würfel:

1	2	3
1	1	1
		1

10

H

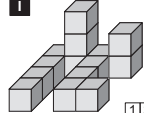


Anzahl Würfel:

2	1	1	3
1	1	1	2
1	1	1	1
3	1	1	1

22

I

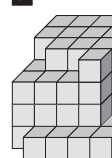


Anzahl Würfel:

1	3	1	2
1	1	1	
1	1	1	
1	1	1	

14

J

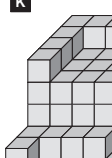


Anzahl Würfel:

4	4	4	4	1
4	4	4	4	1
3	4	4	4	1
3	3	3	4	1
1	1	1	1	1

68

K



Anzahl Würfel:

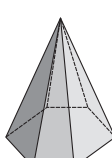
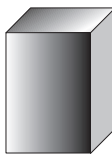

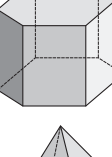
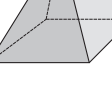
5	5	5	5	4	1
5	4	4	4	4	1
5	4	4	4	4	1
6	4	4	4	3	1
2	2	2	2	1	1
2	1	1	1	1	1

106



EINFACHE GEOMETRISCHE ÜBUNGEN
Flächen und Körper – Bestell-Nr. PP15 013

Ansichten von Körpern

A

B

C

D

E

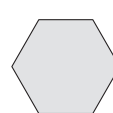
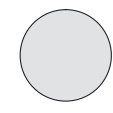
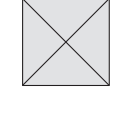
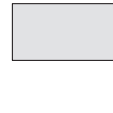
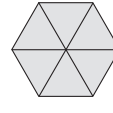
1

2

3

4

5



EINFACHE GEOMETRISCHE ÜBUNGEN
Flächen und Körper – Bestell-Nr. PP15 013

Geometrische Körper

A Welcher Körper wird gesucht? Verbinde entsprechend mit Linien und trage in die grauen Kästchen den Namen ein.

WANTED

Gesucht wird ein Körper mit
6 Flächen
8 Ecken
12 Kanten

WANTED

Gesucht wird ein Körper mit
2 Flächen
1 Ecke
1 Kante

WANTED

Gesucht wird ein Körper mit
1 Fläche
0 Ecken
0 Kanten

WANTED

Gesucht wird ein Körper mit
3 Flächen
0 Ecken
2 Kanten

WANTED

Gesucht wird ein Körper mit
5 Flächen
5 Ecken
8 Kanten




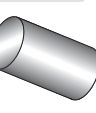

Kugel

Quader

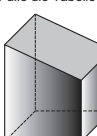
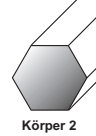
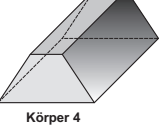
Pyramide

Zylinder

Kegel

B Fülle die Tabelle aus.

Körper 1

Körper 2

Körper 3

Körper 4

Körper 5

Körper 6

Anzahl	Körper 1	Körper 2	Körper 3	Körper 4	Körper 5	Körper 6
Ecken	8	12	6	8	12	24
Kanten	12	18	9	12	18	36
Flächen	6	8	5	6	8	14



EINFACHE GEOMETRISCHE ÜBUNGEN
Flächen und Körper – Bestell-Nr. PP15 013

SCHOOL-SCOUT.DE



Unterrichtsmaterialien in digitaler und in gedruckter Form

Auszug aus:

Einfache geometrische Übungen - Flächen und Körper

Das komplette Material finden Sie hier:

School-Scout.de

