

SCHOOL-SCOUT.DE

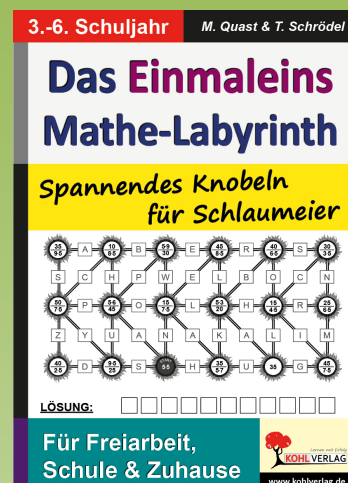
Unterrichtsmaterialien in digitaler und in gedruckter Form

Auszug aus:

Das Einmaleins-Mathe-Labyrinth - für Freiarbeit, Schule & Zuhause

Das komplette Material finden Sie hier:

School-Scout.de



Inhalt

	<u>Seite</u>		<u>Seite</u>
• Vorwort und Hinweise	4	• Kleine 1x1 Reihen-Kombinations-Labyrinth	
• Reihen-Labyrinth		<i>2er-/4er-Reihe-Kombination</i>	25
<i>2er-Reihe</i>	5	<i>5er-/10er-Reihe-Kombination</i>	25
<i>3er-Reihe</i>	5	<i>2er-/6er-Reihe-Kombination</i>	26
<i>4er-Reihe</i>	6	<i>2er-/5er-Reihe-Kombination</i>	26
<i>5er-Reihe</i>	6	<i>4er-/8er-Reihe-Kombination</i>	27
<i>6er-Reihe</i>	7	<i>7er-Reihe-Kombination</i>	27
<i>7er-Reihe</i>	7	<i>6er-/9er-Reihe-Kombination</i>	28
<i>8er-Reihe</i>	8	<i>3er-/6er-/9er-Reihe-Kombination</i>	28
<i>9er-Reihe</i>	8	<i>2er-/4er-Reihe-Kombination</i>	29
<i>10er-Reihe</i>	9	<i>7er-/8er-Reihe-Kombination</i>	29
<i>11er-Reihe</i>	9	• Große 1x1 Reihen-Kombinations-Labyrinth	
<i>12er-Reihe</i>	10	<i>12er-/16er-Reihe-Kombination</i>	30
<i>13er-Reihe</i>	10	<i>12er-/18er-Reihe-Kombination</i>	30
<i>14er-Reihe</i>	11	<i>17er-/13er-Reihe-Kombination</i>	31
<i>15er-Reihe</i>	11	<i>11er-/13er-Reihe-Kombination</i>	31
<i>16er-Reihe</i>	12	<i>18er-/19er-Reihe-Kombination</i>	32
<i>17er-Reihe</i>	12	<i>16er-/17er-Reihe-Kombination</i>	32
<i>18er-Reihe</i>	13	<i>15er-/20er-/25er-Reihe-Kombination</i>	33
<i>19er-Reihe</i>	13	<i>15er-/20er-Reihe-Kombination</i>	33
<i>20er-Reihe</i>	14	<i>13er-/14er-Reihe-Kombination</i>	34
<i>25er-Reihe</i>	14	<i>11er-/12er-Reihe-Kombination</i>	34
• Multiplikation-Reihen-Labyrinth		• Kleines 1x1 bunt gemischt	
<i>2er-Multiplikation</i>	15	<i>2er-10er-Reihe</i>	35-38
<i>3er-Multiplikation</i>	15	• Großes 1x1 bunt gemischt	
<i>4er-Multiplikation</i>	16	<i>11er-20er-Reihe</i>	39-42
<i>5er-Multiplikation</i>	16	<i>11er-25er-Reihe</i>	43
<i>6er-Multiplikation</i>	17	• Kleines & Großes 1x1 bunt gemischt	
<i>7er-Multiplikation</i>	17	<i>1er-25er-Reihe</i>	44
<i>8er-Multiplikation</i>	18	• Lösungen	
<i>9er-Multiplikation</i>	18	<i>Reihen-Labyrinth</i>	45-49
<i>10er-Multiplikation</i>	19	<i>Multiplikations-Reihen-Labyrinth</i>	50-54
<i>11er-Multiplikation</i>	19	<i>Kleine und Große</i>	
<i>12er-Multiplikation</i>	20	<i>Reihen-Kombinations-Labyrinth</i>	55-59
<i>13er-Multiplikation</i>	20	<i>1x1 bunt gemischt</i>	60-64
<i>14er-Multiplikation</i>	21		
<i>15er-Multiplikation</i>	21		
<i>16er-Multiplikation</i>	22		
<i>17er-Multiplikation</i>	22		
<i>18er-Multiplikation</i>	23		
<i>19er-Multiplikation</i>	23		
<i>20er-Multiplikation</i>	24		

Vorwort & Hinweise

Wikipedia definiert das Labyrinth als „ein System von Linien oder Wegen, das durch zahlreiche Richtungsänderungen ein Verfolgen oder Abschreiten des Musters zu einem Rätsel macht.“

Kinder lieben Rätsel ... das vorliegende mathematische Labyrinth verfolgt genau diesen Weg. Es sorgt für strahlende Kinderaugen, wenn das Rätsel gelöst ist und übt gleichzeitig das nicht unbedingt von allen geliebte Kopfrechnen mit einer ungewöhnlichen Methode.

Multiplikationsaufgaben im Zahlenraum 2-20 und 25 sind auf jeweils 2 Labyrinth-Karten pro Seite zusammengestellt und lassen viele Wege zu. Aber nur eine Lösung ist richtig und weist den richtigen Weg durchs Labyrinth. Die Buchstaben, die den Weg begleiten, ergeben das Lösungswort.

Ziele der Labyrinthübungen sind

- Förderung des mathematischen Grundwissens
- Üben des kleinen und großen Einmaleins
- Konzentration
- Ausdauer
- Entwicklung einer Lösungskompetenz

Einsatzmöglichkeiten bieten die Vorlagen neben der Unterstützung des eigenen Unterrichts in Vertretungsstunden, in der Freiarbeit ... und ideale Ergänzungen für den schnellen Lerner.

Die Kopiervorlagen lassen sich vergrößern, ebenso die Lösungskarten. Sie eignen sich auch hervorragend für eine Freiarbeitskartei und lassen sich im laminierten Zustand auch als Material zur Selbstlernzeit einsetzen.

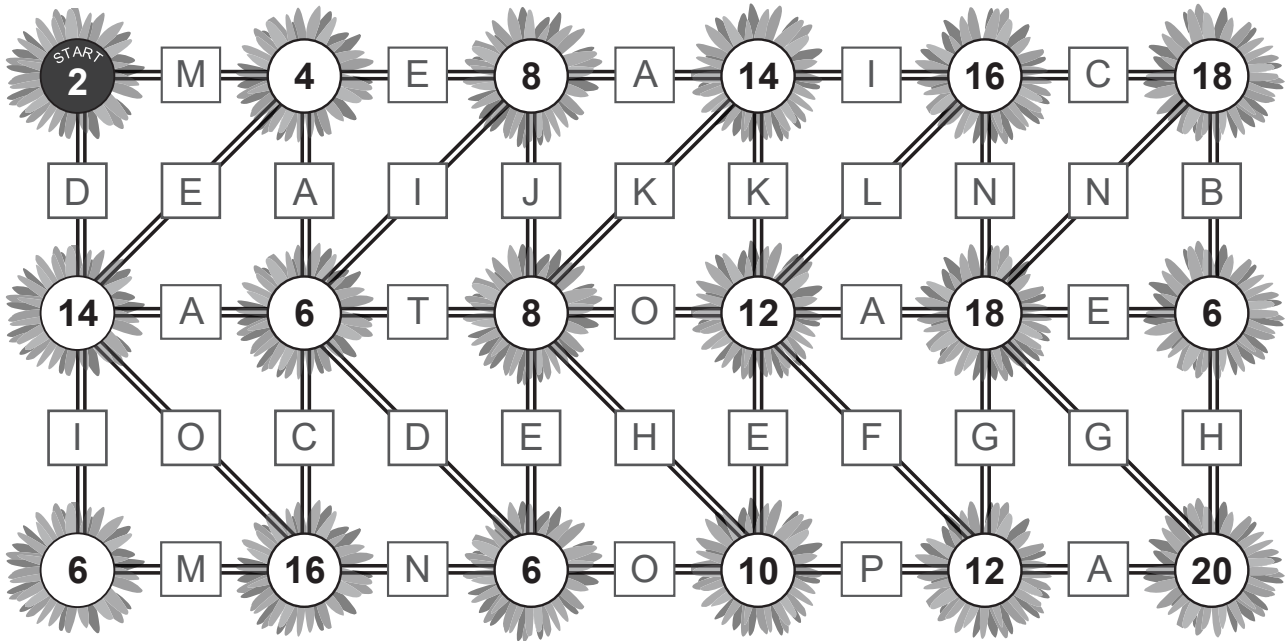
Viel Erfolg beim Einsatz dieser Vorlagen wünschen Ihnen das Kohl-Verlagsteam und

Moritz Quast & Tim Schrödel

1x1 Labyrinth der 2

Wer findet den Weg durch das Labyrinth? Folge den Zahlen der 2er Reihe.

Die Buchstaben auf dem richtigen Weg ergeben ein Lösungswort, das du unten eintragen kannst.



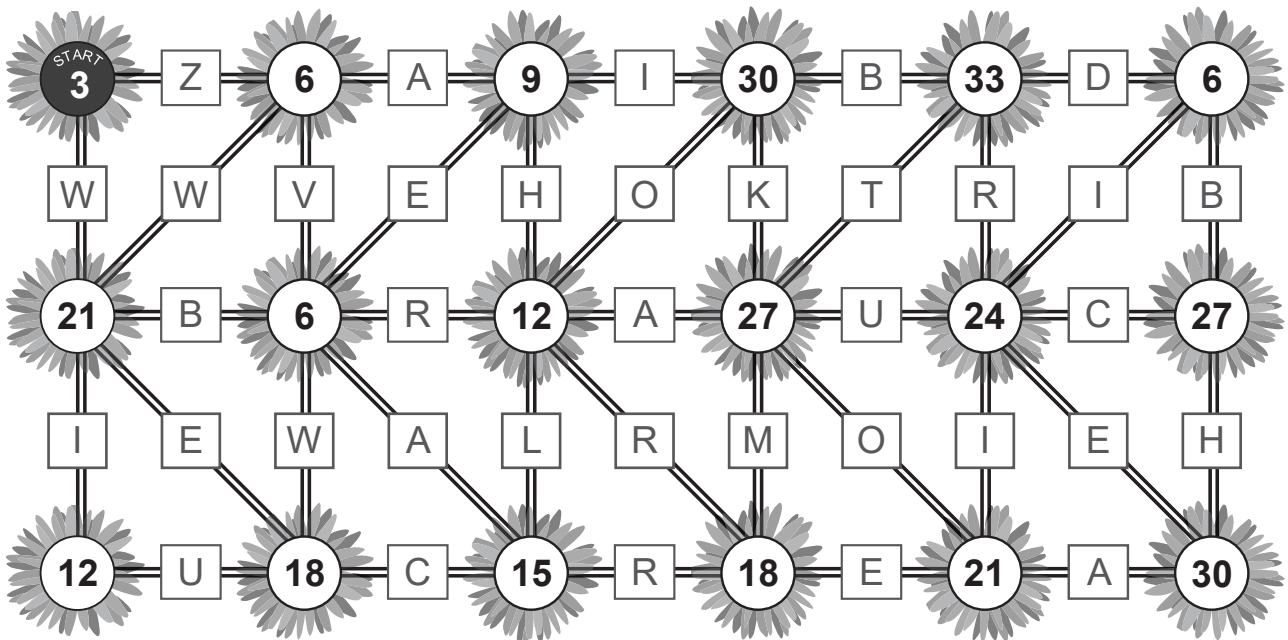
LÖSUNG:

--	--	--	--	--	--	--	--	--	--

1x1 Labyrinth der 3

Wer findet den Weg durch das Labyrinth? Folge den Zahlen der 3er Reihe.

Die Buchstaben auf dem richtigen Weg ergeben ein Lösungswort, das du unten eintragen kannst.



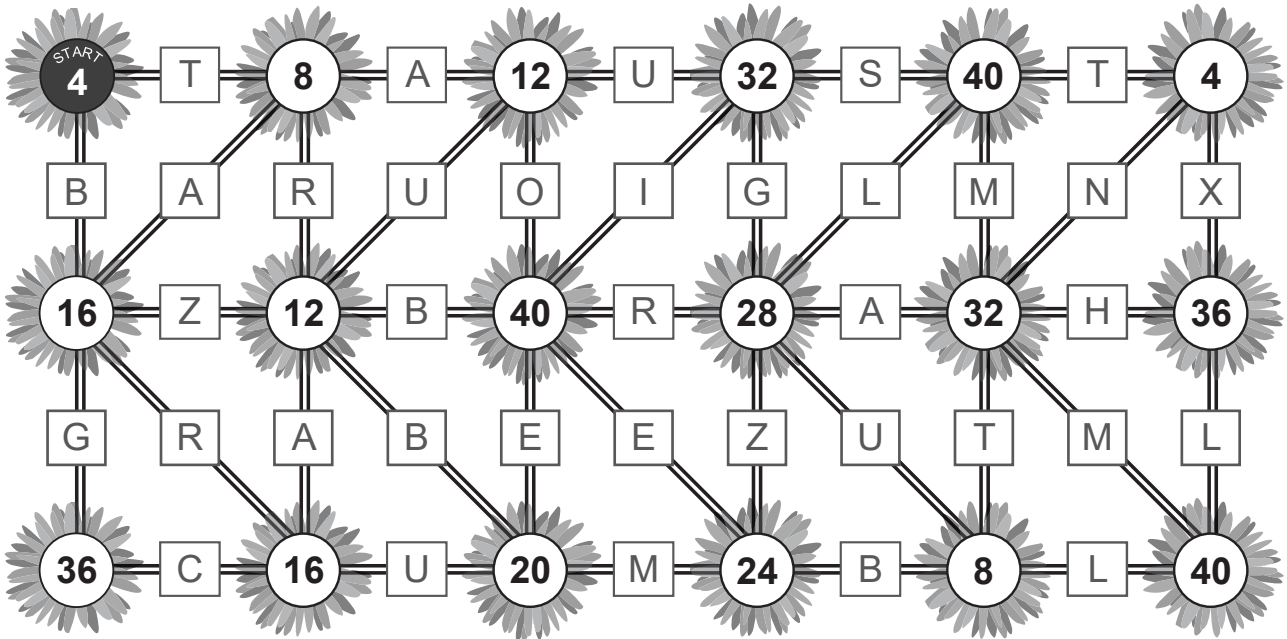
LÖSUNG:

--	--	--	--	--	--	--	--	--	--

1x1 Labyrinth der 4

Wer findet den Weg durch das Labyrinth? Folge den Zahlen der 4er Reihe.

Die Buchstaben auf dem richtigen Weg ergeben ein Lösungswort, das du unten eintragen kannst.

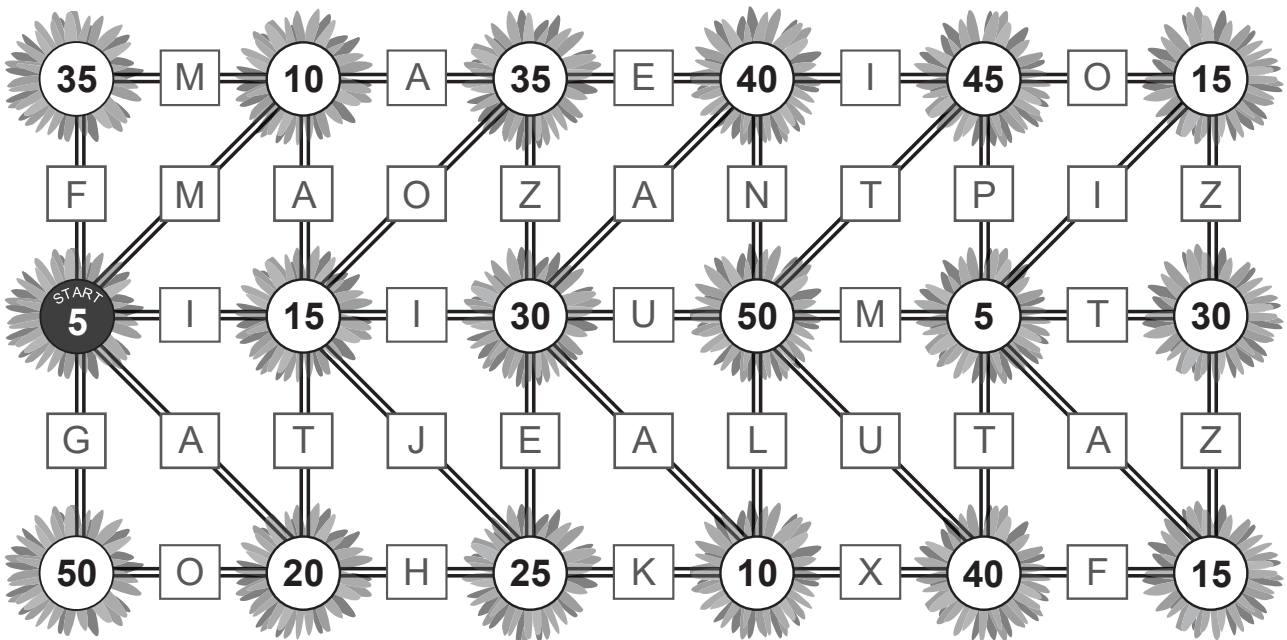


LÖSUNG:

1x1 Labyrinth der 5

Wer findet den Weg durch das Labyrinth? Folge den Zahlen der 5er Reihe.

Die Buchstaben auf dem richtigen Weg ergeben ein Lösungswort, das du unten eintragen kannst.

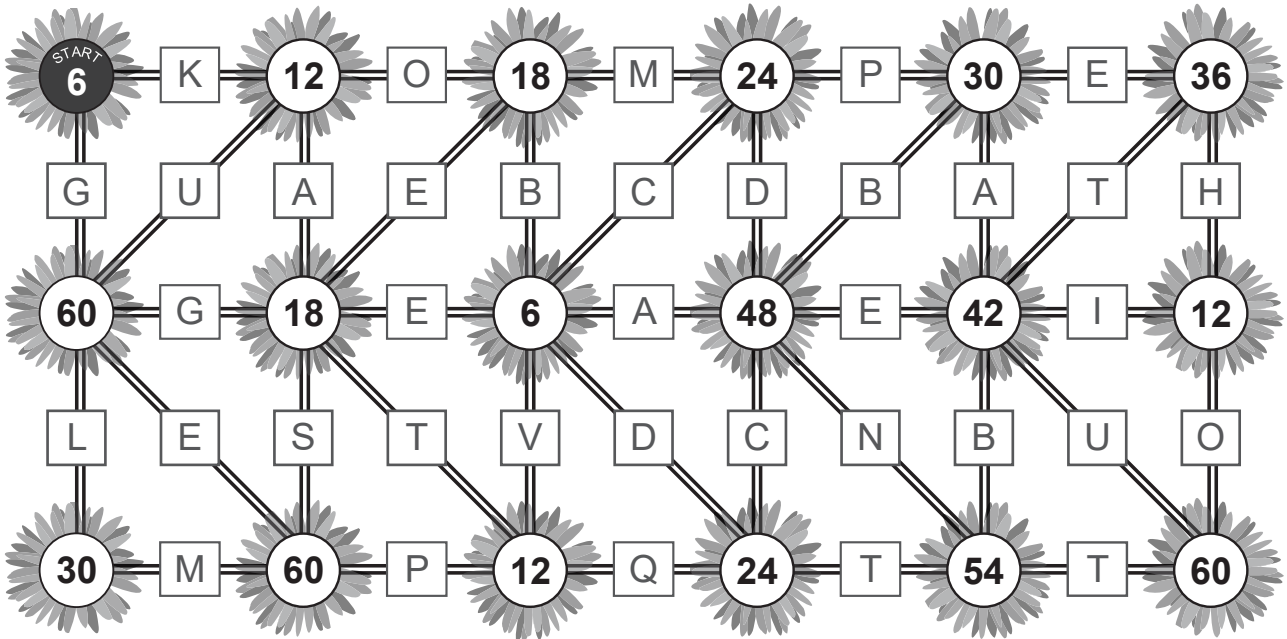


LÖSUNG:

1x1 Labyrinth der 6

Wer findet den Weg durch das Labyrinth? Folge den Zahlen der 6er Reihe.

Die Buchstaben auf dem richtigen Weg ergeben ein Lösungswort, das du unten eintragen kannst.

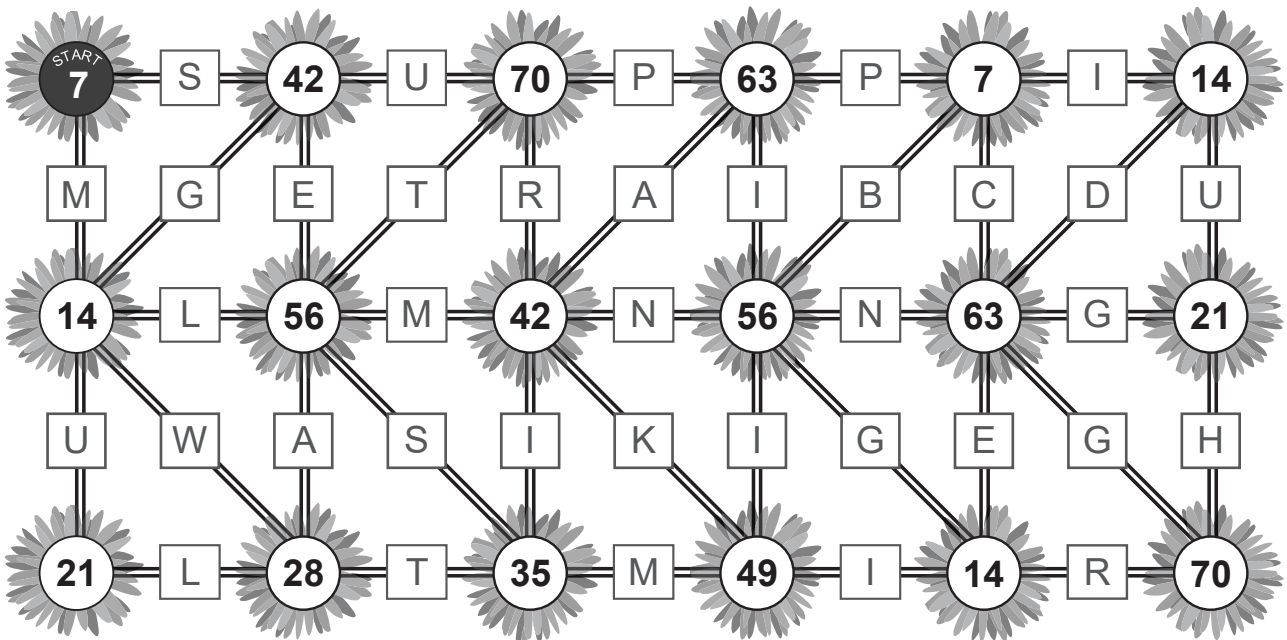


LÖSUNG:

1x1 Labyrinth der 7

Wer findet den Weg durch das Labyrinth? Folge den Zahlen der 7er Reihe.

Die Buchstaben auf dem richtigen Weg ergeben ein Lösungswort, das du unten eintragen kannst.

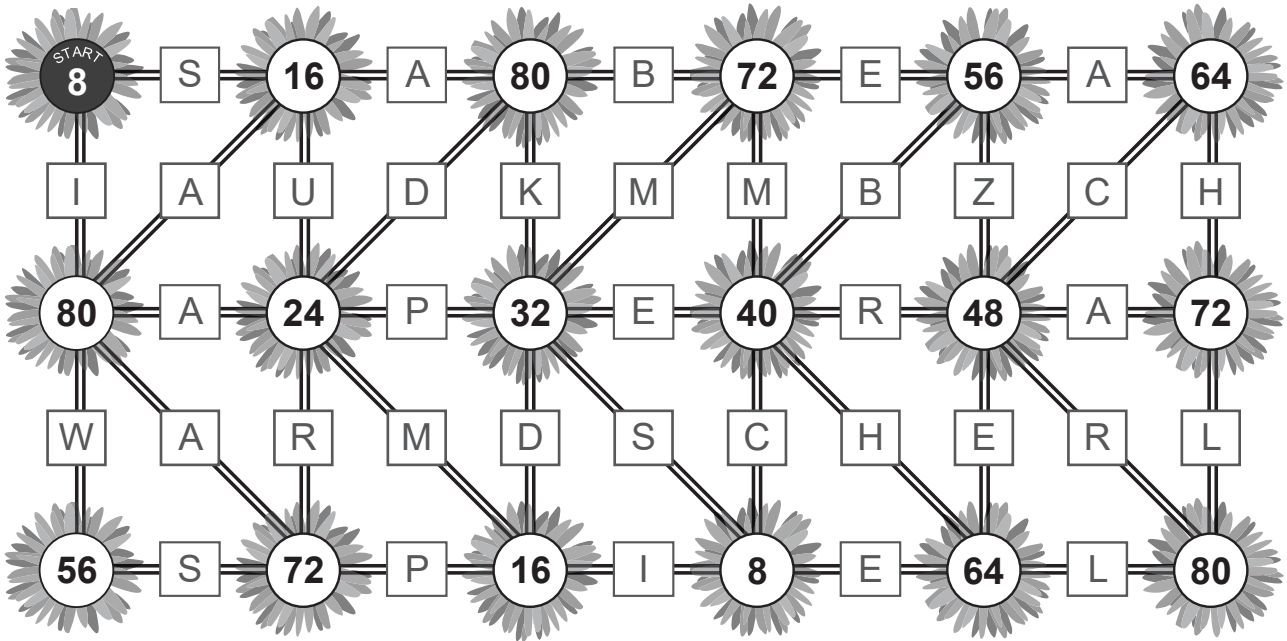


LÖSUNG:

1x1 Labyrinth der 8

Wer findet den Weg durch das Labyrinth? Folge den Zahlen der 8er Reihe.

Die Buchstaben auf dem richtigen Weg ergeben ein Lösungswort, das du unten eintragen kannst.



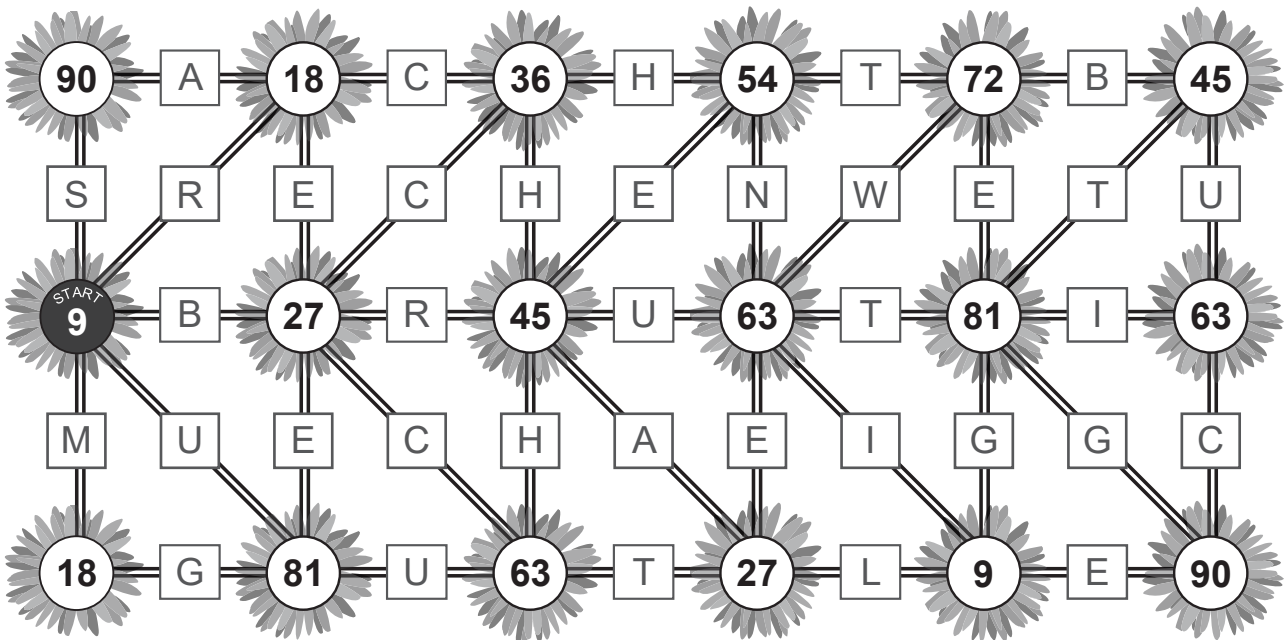
LÖSUNG:

--	--	--	--	--	--	--	--	--	--

1x1 Labyrinth der 9

Wer findet den Weg durch das Labyrinth? Folge den Zahlen der 9er Reihe.

Die Buchstaben auf dem richtigen Weg ergeben ein Lösungswort, das du unten eintragen kannst.



LÖSUNG:

--	--	--	--	--	--	--	--	--	--

Das Einmaleins-Mathe-Labyrinth

3. Digitalauflage 2020

© Kohl-Verlag, Kerpen 2013
Alle Rechte vorbehalten.

Inhalt: Moritz Quast & Tim Schrödel
Konzept und Redaktion: Kohl-Verlag
Grafik & Satz: Kohl-Verlag

Bestell-Nr. P11 325

ISBN: 978-3-95513-741-0

© Kohl-Verlag, Kerpen 2020. Alle Rechte vorbehalten.

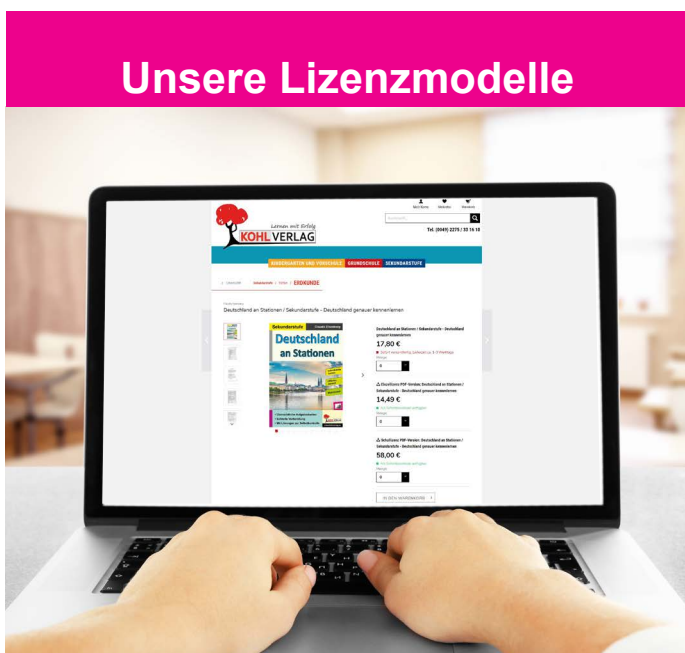
Das Werk und seine Teile sind urheberrechtlich geschützt und unterliegen dem deutschen Urheberrecht. Jede Nutzung in anderen als den gesetzlich zugelassenen Fällen bedarf der vorherigen schriftlichen Einwilligung des Verlages (§ 52 a UrhG). Weder das Werk als Ganzes noch seine Teile dürfen ohne Einwilligung des Verlages an Dritte weitergeleitet, in ein Netzwerk wie Internet oder Intranet eingestellt oder öffentlich zugänglich gemacht werden. Dies gilt auch bei einer entsprechenden Nutzung in Schulen, Hochschulen, Universitäten, Seminaren und sonstigen Einrichtungen für Lehr- und Unterrichtszwecke. Der Erwerber dieses Werkes in PDF-Format ist berechtigt, das Werk als Ganzes oder in seinen Teilen für den Gebrauch und den Einsatz zur Verwendung im eigenen Unterricht wie folgt zu nutzen:

- Die einzelnen Seiten des Werkes dürfen als Arbeitsblätter oder Folien lediglich in Klassenstärke vervielfältigt werden zur Verwendung im Einsatz des selbst gehaltenen Unterrichts.
- Einzelne Arbeitsblätter dürfen Schülern für Referate zur Verfügung gestellt und im eigenen Unterricht zu Vortragszwecken verwendet werden.
- Während des eigenen Unterrichts gemeinsam mit den Schülern mit verschiedenen Medien, z.B. am Computer, Tablet via Beamer, Whiteboard o.a. das Werk in nicht veränderter PDF-Form zu zeigen bzw. zu erarbeiten.

Jeder weitere kommerzielle Gebrauch oder die Weitergabe an Dritte, auch an andere Lehrpersonen oder pädagogische Fachkräfte mit eigenem Unterrichts- bzw. Lehrauftrag ist nicht gestattet. Jede Verwertung außerhalb des eigenen Unterrichts und der Grenzen des Urheberrechts bedarf der vorherigen schriftlichen Zustimmung des Verlages. Der Kohl-Verlag übernimmt keine Verantwortung für die Inhalte externer Links oder fremder Homepages. Jegliche Haftung für direkte oder indirekte Schäden aus Informationen dieser Quellen wird nicht übernommen.

Kohl-Verlag, Kerpen 2020

Unsere Lizenzmodelle



Der vorliegende Band ist eine PDF-Einzellizenz

Sie wollen unsere Kopiervorlagen auch digital nutzen? Kein Problem – fast das gesamte KOHL-Sortiment ist auch sofort als PDF-Download erhältlich! Wir haben verschiedene Lizenzmodelle zur Auswahl:



	Print-Version	PDF-Einzellizenz	PDF-Schullizenz	Kombipaket Print & PDF-Einzellizenz	Kombipaket Print & PDF-Schullizenz
Unbefristete Nutzung der Materialien	X	X	X	X	X
Vervielfältigung, Weitergabe und Einsatz der Materialien im eigenen Unterricht	X	X	X	X	X
Nutzung der Materialien durch alle Lehrkräfte des Kollegiums an der lizenzierten Schule			X		X
Einstellen des Materials im Intranet oder Schulserver der Institution			X		X

Die erweiterten Lizenzmodelle zu diesem Titel sind jederzeit im Online-Shop unter www.kohlverlag.de erhältlich.

SCHOOL-SCOUT.DE

Unterrichtsmaterialien in digitaler und in gedruckter Form

Auszug aus:

Das Einmaleins-Mathe-Labyrinth - für Freiarbeit, Schule & Zuhause

Das komplette Material finden Sie hier:

School-Scout.de

