



SCHOOL-SCOUT.DE

Unterrichtsmaterialien in digitaler und in gedruckter Form

Auszug aus:


Übungstest: Elektrizität - Stromkreise

Das komplette Material finden Sie hier:

School-Scout.de





Titel:	Übungstest: Elektrizität - Stromkreise
Bestellnummer:	56892
Kurzvorstellung:	<ul style="list-style-type: none">• Übungsklausur zum Thema Stromkreise• Klasse 7 - 9
Inhaltsübersicht:	<ul style="list-style-type: none">• Übungsklausur mit fünf Fragen und drei Abbildungen• Lösungsvorschlag
	Internet: http://www.School-Scout.de E-Mail: info@School-Scout.de

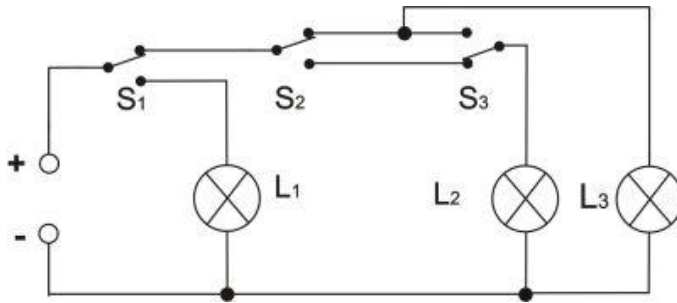


Übungstest: Elektrizität - Stromkreise

Name: _____

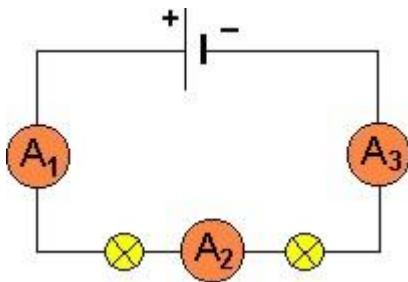
Klasse: _____

1. Welche Schalterstellung (oben/unten) ist nötig, um Folgendes zu erreichen:



- a) Nur L₁ leuchtet: _____
- b) Nur L₂ leuchtet: _____
- c) L₁ und L₃ leuchten: _____
- d) Nur L₃ leuchtet: _____

2. Was ist richtig?



- a) Strommesser 1 zeigt am meisten Ampere an, Strommesser 2 etwas weniger, und Strommesser 3 zeigt am wenigsten an
- b) Strommesser 3 zeigt am meisten Ampere an, Strommesser 2 etwas weniger, und Strommesser 1 zeigt am wenigsten an
- c) Strommesser 1 und 3 zeigen dieselben Werte an, und Strommesser 2 weniger
- d) Alle Strommesser zeigen den gleichen Wert an

Lösung: _____



SCHOOL-SCOUT.DE

Unterrichtsmaterialien in digitaler und in gedruckter Form

Auszug aus:

Übungstest: Elektrizität - Stromkreise

Das komplette Material finden Sie hier:

School-Scout.de

