

SCHOOL-SCOUT.DE

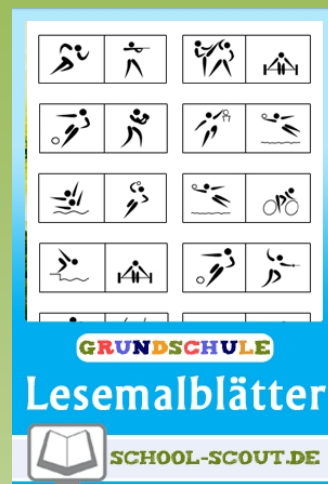
Unterrichtsmaterialien in digitaler und in gedruckter Form

Auszug aus:

33 differenzierte Lesemalblätter zum Thema Olympische Spiele für die 1., 2. und 3. Klasse

Das komplette Material finden Sie hier:

School-Scout.de



Didaktisches Vorwort:

Lesemalblätter sind nicht nur sehr beliebt bei Kindern, sie fördern darüber hinaus auch effektiv das sinnerfassende Lesen und Textverständnis.

Dieses Material enthält Lese-Mal-Blätter zu elf verschiedenen Olympia-Themen wie die olympischen Ringe, Flaggen, Götter und verschiedene Sportarten sowie ein Lesemalblatt zum Austragungsland Großbritannien. Flexibel einsetzbar bieten sie die Möglichkeit zwischen verschiedenen Schwierigkeitsstufen zu differenzieren und so dem jeweiligen Lernstand des Kindes gerecht zu werden. Dazu wird jedes Lesemalblatt in drei Schwierigkeitsstufen angeboten. Jede Schwierigkeitsstufe ist mit einem Symbol gekennzeichnet, das links und rechts von der Überschrift zu sehen ist, was die Zuordnung für den Lehrer und die Schüler erleichtert.

leichte Aufgabe: 

Hier wird jede Malaufgabe mit einem Wort, einem Bildausschnitt oder einer Zahl erklärt.

mittlere Aufgabe: 

Jede Malaufgabe wird in einem Satz beschrieben. Jede Malaufgabe fängt in einer neuen Reihe an, damit das Lesen einfacher ist.

schwierige Aufgabe: 

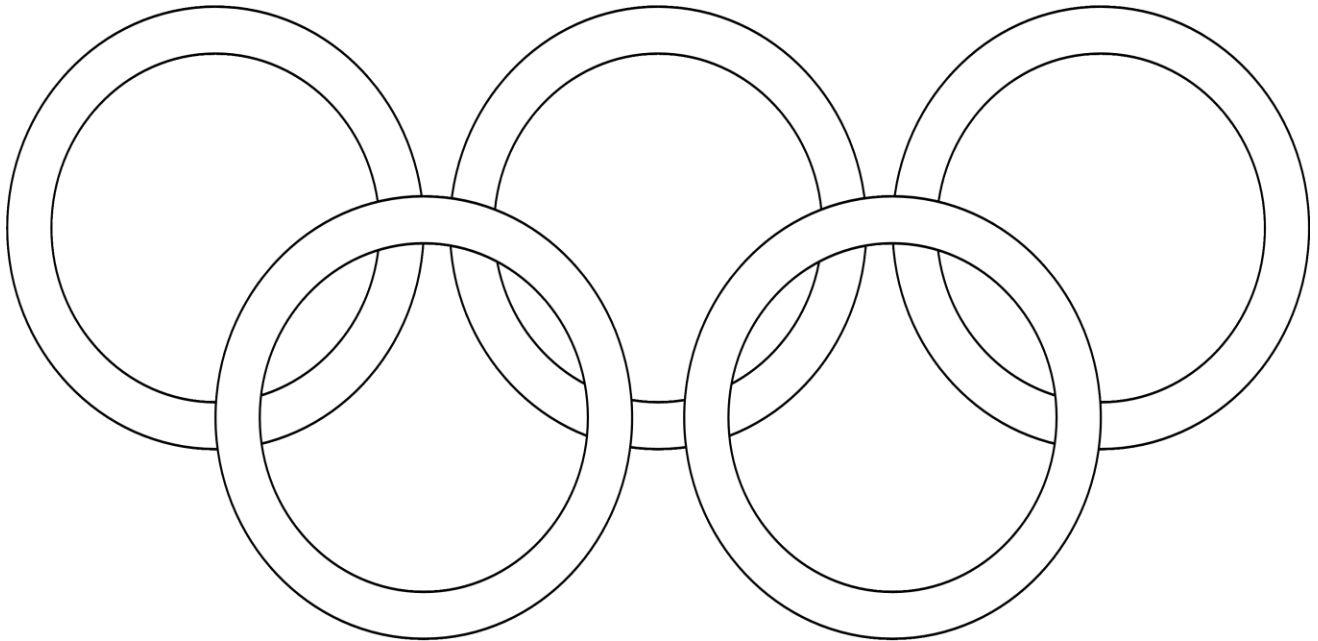
Alle Malaufgaben werden in einem zusammenhängenden Text erklärt, bei dem nicht jede Malaufgabe in einem neuen Satz beschrieben wird. Es kommt mindestens ein Satz ohne Malaufgaben vor. Teilweise ist eine zusätzliche Malaufgabe eingefügt. Die Texte sind insgesamt etwas länger als die vom mittleren Schwierigkeitsgrad und enthalten anspruchsvollere Beschreibungen.

Kontrolle:

Alle Lesemalbilder zu einem Thema ergeben das gleiche Lösungsbild. Eine kleine Ausnahme besteht, bei zusätzlichen Malaufgaben im schwierigen Bereich.



Lesemalblatt Olympischen Ringe

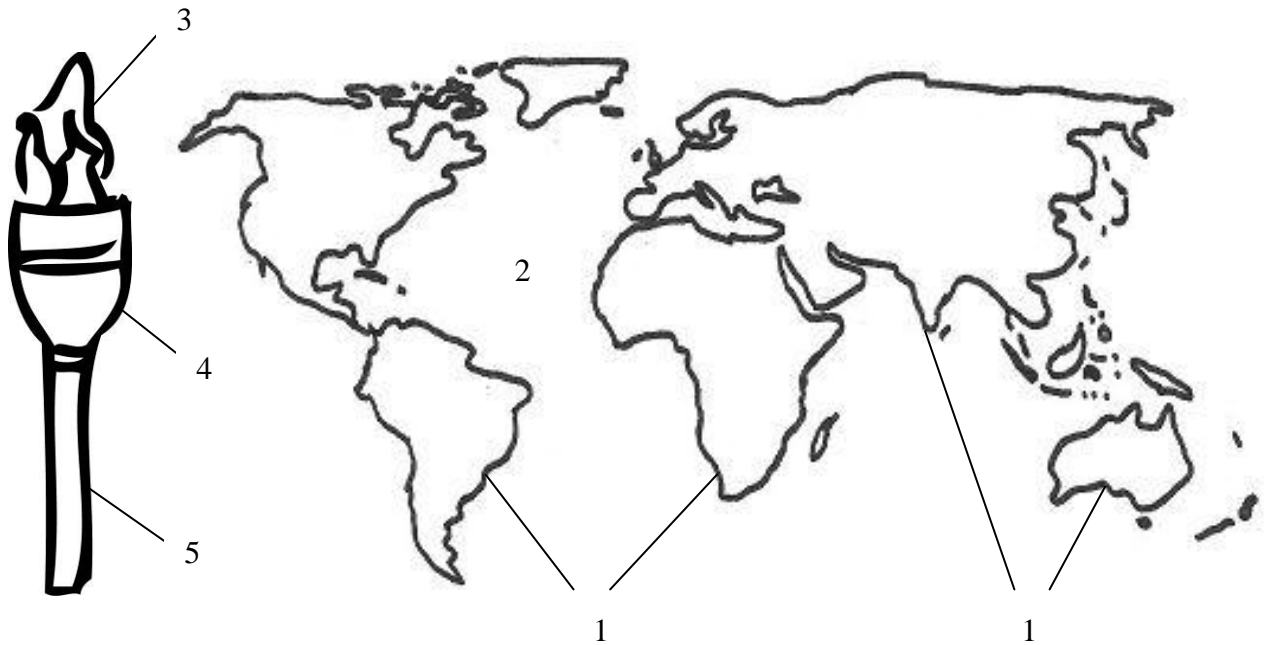


1. Reihe: links → blau
 in der Mitte → schwarz
 rechts → rot

2. Reihe links → gelb
 rechts → grün



Lesemalblatt Sommer-Olympiade



1 grün

2 blau

3 orange

4 gelb

5 schwarz

6 gelb



Lesemalblatt Götter und Göttinnen



Achill



Aphrodite



Hermes



Neptun



Zeus



Hera

Achill → gelbes Gewand

Aphrodite → rotes Kleid

Hermes → blaues Gewand

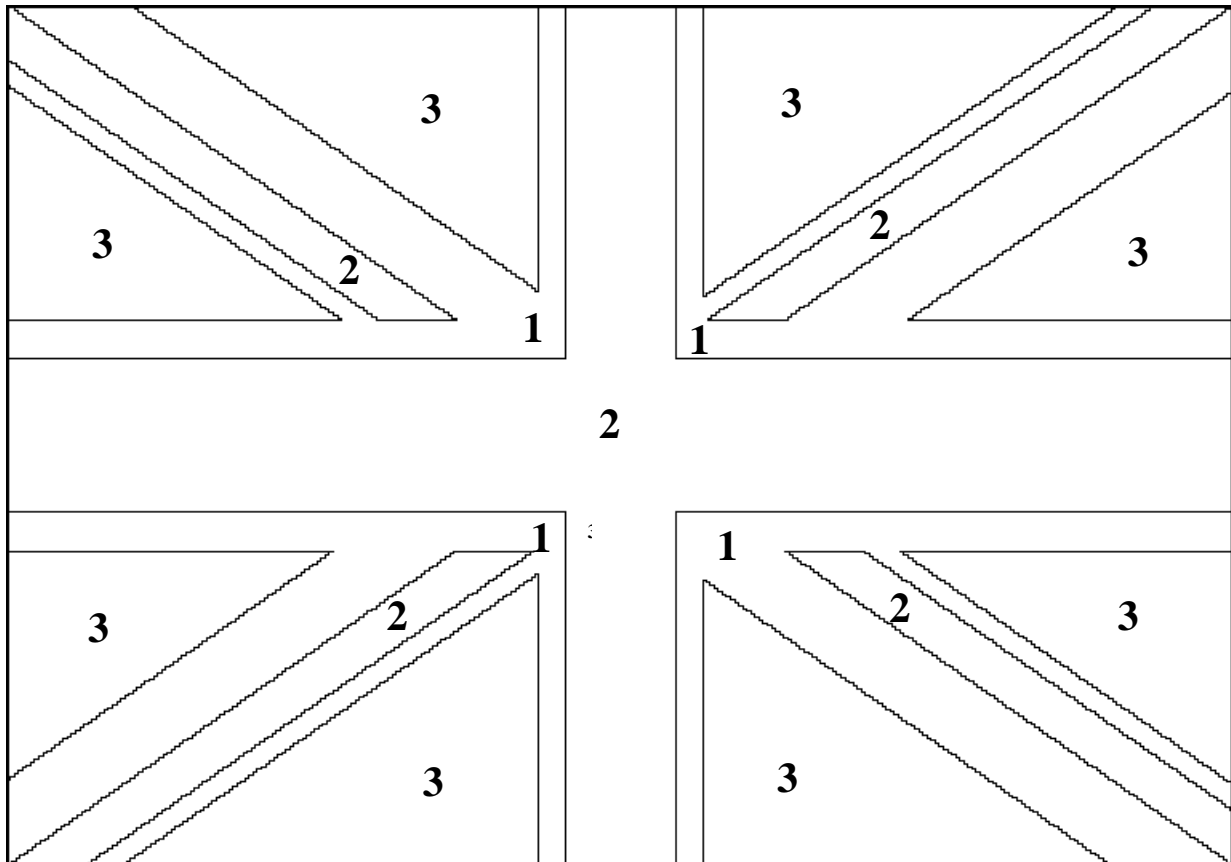
Neptun → grüner Schwanz

Zeus → graues Gewand

Hera → gelbes Kleid



Lesemalblatt Großbritannien



1 weiß

2 rot

3 blau

Länder → grün

Wasser → blau

Großbritannien → gelb



SCHOOL-SCOUT.DE

Unterrichtsmaterialien in digitaler und in gedruckter Form

Auszug aus:

33 differenzierte Lesemalblätter zum Thema Olympische Spiele für die 1., 2. und 3. Klasse

Das komplette Material finden Sie hier:

School-Scout.de

