

SCHOOL-SCOUT.DE

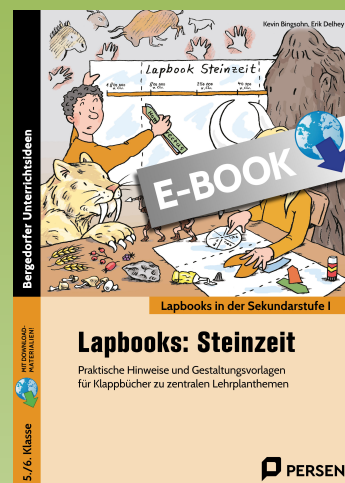
Unterrichtsmaterialien in digitaler und in gedruckter Form

Auszug aus:

Lapbook: Steinzeit

Das komplette Material finden Sie hier:

School-Scout.de



Didaktisch-methodische Hinweise	4
Die Anfänge der Menschheit	6
Deckblatt	6
Die Epochen der Steinzeit.	7
Eigenschaften eines Geschichtsforschers.	8
Spuren der Vergangenheit: Ausgrabungen	9
Vom Affen zum Menschen	11
Ötzi – der Mann aus der Jungsteinzeit.	13
Werkzeuge der frühen Menschen	14
Deckblatt	14
Der Faustkeil – geniales Allzweckwerkzeug	15
Feuerstein – Feuerzeug der frühen Menschen	17
Das Steinbeil	18
Die (Jagd-)Waffen der Steinzeit	19
Gefäße zur Aufbewahrung	20
Ernährung in der Steinzeit	21
Deckblatt	21
Die Jagd.	22
Sammeln – Essbares suchen.	23
Ackerbau – die Menschen werden Bauern	24
Von der Altsteinzeit zur Jungsteinzeit	25
Brot backen	27
Wohnen, Handwerk und Kultur	29
Deckblatt	29
Die Beherrschung des Feuers	30
Hütten und Höhlen	31
Hausbau in der Jungsteinzeit	33
Kleidung in der Steinzeit	34
Höhlenmalerei	36
Umwelt und Natur	37
Deckblatt	37
Tiere in der Altsteinzeit	38
Mammut – das größte Tier der Steinzeit	39
Die Eiszeiten in Europa	40
Pflanzen in den Warmzeiten	41



Digitales Zusatzmaterial
 Laufzettel, Bewertungsbogen, Blanko-Vorlagen

Was sind Lapbooks?

Ein Lapbook ist ein Klappbuch, eine kleine Mappe, die sich mehrfach ausklappen lässt und von den Lernenden individuell gestaltet und ausgestattet werden kann. So passen zum Beispiel kleine Taschen, Faltbücher, Klapphefte, Drehscheiben, Leporellos, Bilder u. v. m. hinein. Durch das individuelle Gestalten ihres Lapbooks können Schülerinnen und Schüler ihre Lernergebnisse durch Basteln, Schreiben und Ausarbeiten festhalten. Dies geschieht auf motivierende, kreative Weise. Alle erzielen dabei ein Ergebnis. Jedes Lapbook ist einzigartig, keines sieht aus wie das andere. Die Schülerinnen und Schüler entscheiden selbstständig, wie sie mit erarbeiteten Informationen umgehen wollen. Sie bringen dabei unterschiedliche Aspekte schriftlich und gestalterisch in ihr Klappbuch ein.

Zielsetzung

Die Jugendlichen ...

- setzen sich intensiv mit einem Thema auseinander,
- sie verschaffen sich (oft) selbstständig Material und Informationen,
- sie arbeiten individuell oder in Kleingruppen,
- sie dokumentieren und präsentieren ihre Ergebnisse
- und sie lernen und wiederholen Inhalte.

Material

Zur Herstellung von Lapbooks sollten folgende Materialien zur Verfügung stehen:

- DIN-A3-Plakate (Tonkarton)
- Faltvorlagen
- Musterbeutelklammern
- Scheren
- Kleber
- verschiedene Stifte
- Internetzugang, Drucker, Lexika, Sachbücher, Zeitschriften

Einsatz im Unterricht

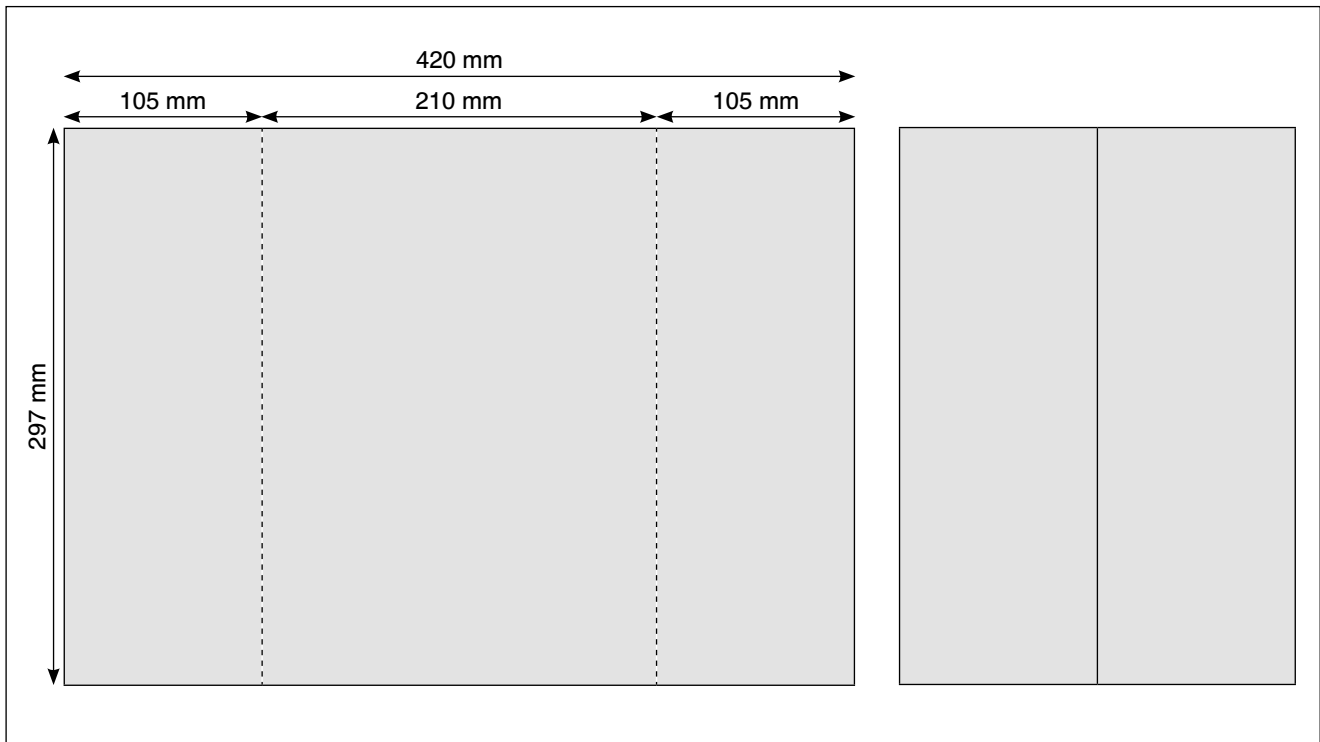
Das DIN-A3-Plakat kann folgendermaßen zu einem Lapbook gefaltet werden: Die Seiten des quer gelegten DIN-A3-Plakates werden zur Mitte gefaltet, sodass ein aufklappbares „Buch“ entsteht. Nach oben und unten kann diese Grundform bei Bedarf erweitert werden. Natürlich können Sie von vornherein auch sowohl eine andere DIN-Größe für das Plakat wählen als auch die Faltvorlagen der einzelnen Arbeitsblätter vergrößert oder verkleinert kopieren und so Ihrem Bedarf anpassen.

Das fertige Lapbook sowie ggf. das Deckblatt füllen die Schülerinnen und Schüler mit den verschiedenen Gestaltungselementen zum jeweiligen Thema. Die dabei verwendeten Kopiervorlagen können bei Bedarf von den Schülerinnen und Schülern farbig gestaltet werden.

Allen Lernenden wird die Möglichkeit geboten, sich auf eine kreative Art und Weise mit dem aktuellen Unterrichtsthema auseinanderzusetzen und wichtige Aspekte zusammenzufassen. Vor Beginn der Arbeit müssen die inhaltlichen Schwerpunkte festgelegt werden. Die Gestaltung von Lapbooks fördert Kompetenzen wie Selbstständigkeit, Kreativität, Kommunikation und stärkt die Fachkompetenz in den jeweiligen Lerninhalten.

Differenzierung

Lapbooks bieten eine gute Möglichkeit zur Differenzierung, sodass die Jugendlichen eigenständig und nach eigenen Vorstellungen und kompetenzorientiert lernen und arbeiten können. Auch die konkreten Inhalte werden selbst bestimmt. Mitunter wird es sinnvoll sein, einzelne Aufträge bereits als Hausaufgabe vorbereiten zu lassen, wie zum Beispiel Interviews, Expertenbefragung oder Materialbeschaffung.



Der Differenzierung dient es auch, dass die Jugendlichen einfache Vorlagen nutzen können oder auch solche, die mit viel Inhalt gefüllt werden können. Es bietet sich häufig an, Jugendliche in heterogenen Partner- oder Kleingruppen zusammenarbeiten zu lassen, denn die Arbeitsaufträge müssen zuerst gelesen und geklärt werden. Hier ist es sinnvoll, zumindest einen leistungsstarken Schüler/eine leistungsstarke Schülerin in jede Kleingruppe einzuteilen. Alternativ kann die Lehrkraft einzelne Angebote mit der Klasse vorab erarbeiten.

Je nach Leistungsstand und der zur Verfügung stehenden Bearbeitungszeit können ihnen auch inhaltlich abgestimmte Arbeitsaufträge und Faltvorlagen angeboten werden.

Leistungsüberprüfung

Es ist wichtig, mit der Lerngruppe zu vereinbaren, ob und wie die Gestaltung der Lapbooks bewertet wird.

Die Schülerinnen und Schüler erarbeiten die Inhalte des Themas selbstständig. Es bietet sich unter Umständen an, parallel zum Unterrichtsablauf eine Tabelle anzulegen, die als Bewertungsraster verwendet werden kann.

Die Schülerinnen und Schüler haben auch Freude daran, ihre fertigen Lapbooks der Klasse zu präsentieren. Jedes Klappbuch sieht anders aus und zeigt somit das individuelle Lernergebnis, was die Präsentation und Besprechung in der Klasse besonders abwechslungsreich und spannend macht.

Lapbooks sind, ähnlich wie Portfolios, grundsätzlich bewertbar. Besonders sorgfältig ausgearbeitete oder gut vorgetragene Lapbooks können lobend hervorgehoben werden. Ein Beispiel für einen Auswertungsbogen finden Sie im digitalen Zusatzmaterial.

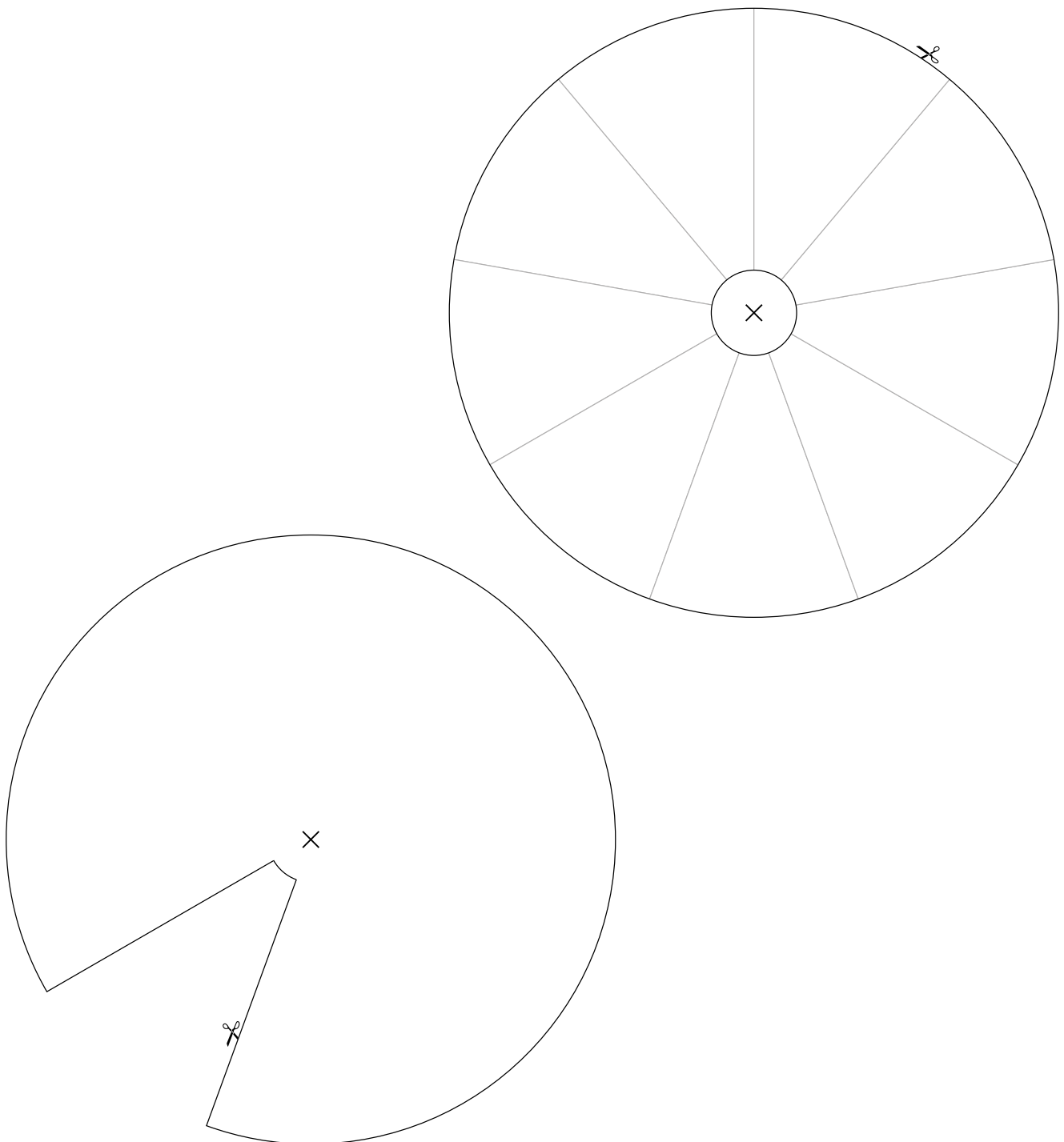
Schneide die Vorlagen aus und klebe sie auf die Vorderseite deines Lapbooks.



Dieses Lapbook gehört:

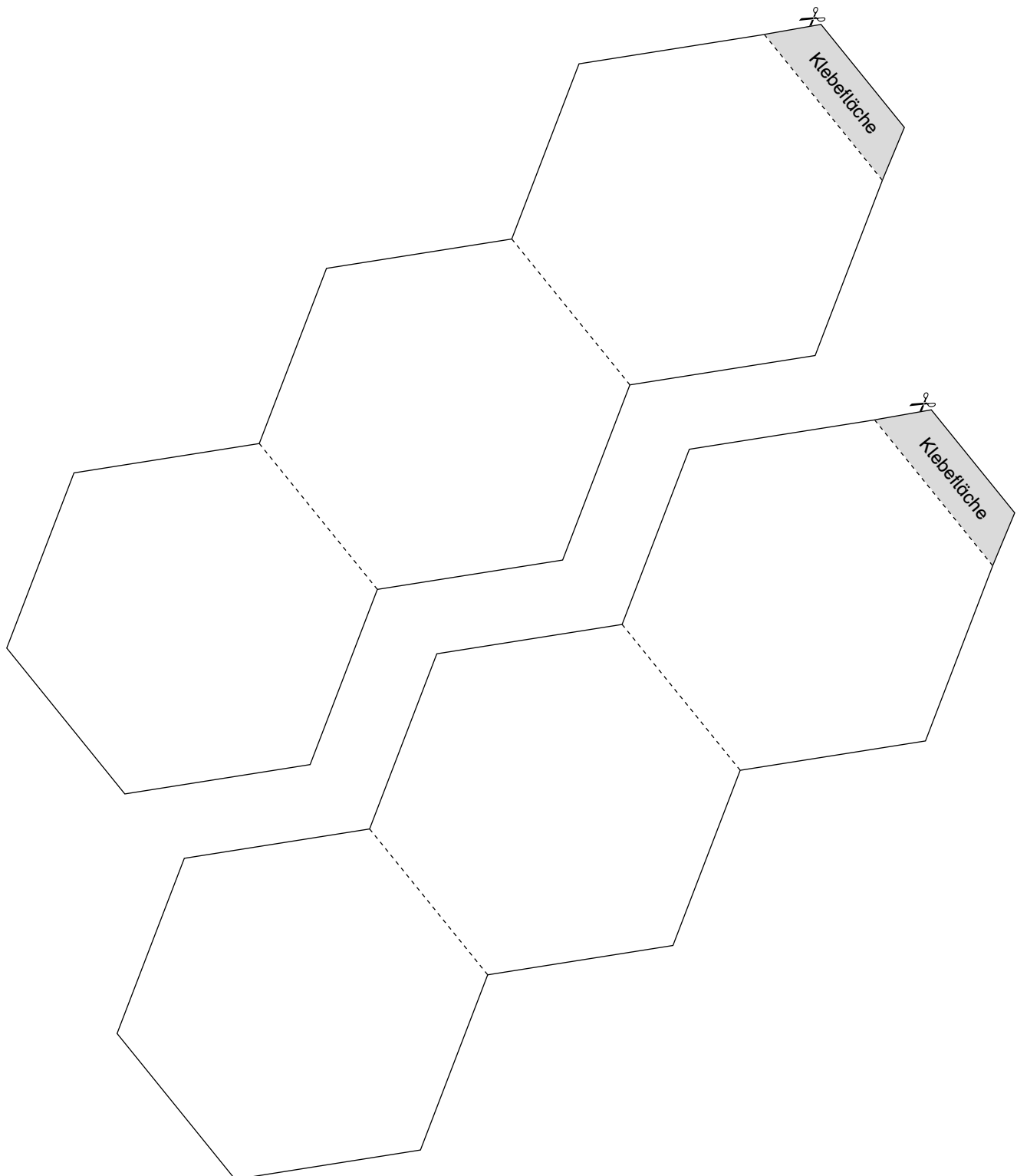
Die Steinzeit umfasst einen sehr langen Zeitraum. Dieser lässt sich in drei große Zeitabschnitte (Epochen) einteilen: die Altsteinzeit, die Mittelsteinzeit und die Jungsteinzeit.

- ① **Schneide die beiden Scheiben aus.**
- ② **Beschrifte das erste Feld der Vorlage mit dem Begriff „Jungsteinzeit“. Lasse zwei Felder frei. Trage anschließend die Begriffe „Mittelsteinzeit“ und „Jungsteinzeit“ auf der Drehscheibe ein. Lasse wieder zwischen jedem Begriff zwei Felder frei.**
- ③ **Notiere auf dem nachfolgenden Feld die Jahreszahlen der Epoche und auf dem jeweils letzten Feld einige Merkmale der jeweiligen Epoche.**
- ④ **Gestalte die obere Drehscheibe.**
- ⑤ **Hefte die Drehscheiben mit einer Musterbeutelklammer an dein Lapbook.**



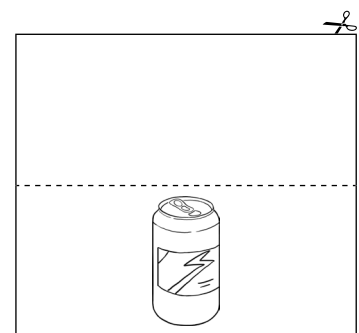
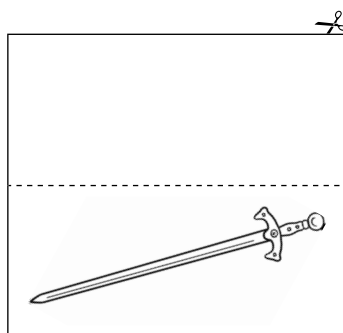
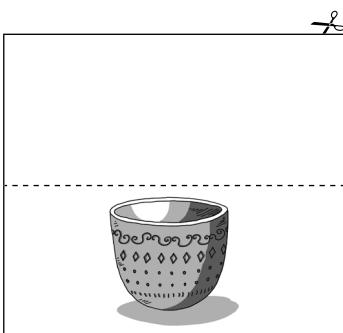
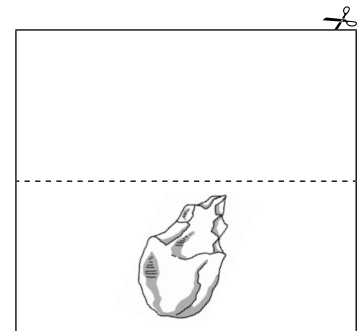
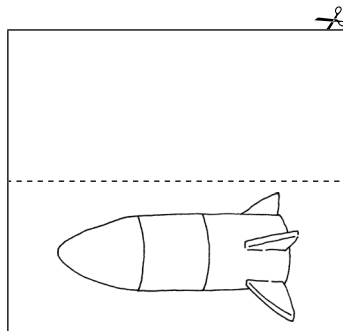
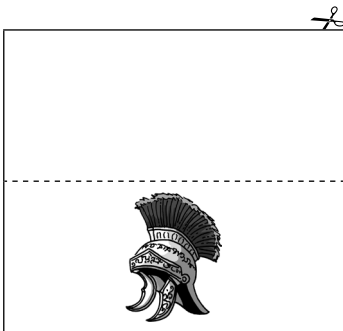
In der Geschichtsforschung kann grundsätzlich zwischen zwei unterschiedlichen Berufsgruppen unterschieden werden. Diese sind **Historiker** und **Archäologen**.

- ① **Schneide die Faltvorlage aus und falte sie an den gestrichelten Linien.**
- ② **Notiere auf der Vorderseite der Faltvorlagen einmal den Begriff „Historiker“ und auf der anderen „Archäologe“.**
- ③ **Auf der Innenseite der Faltvorlage kannst du spezifische Tätigkeiten und Arbeitsweisen der beiden Berufe beschreiben.**
- ④ **Klebe die Faltvorlagen auf dein Lapbook.**



Archäologen suchen bei Ausgrabungen nach Spuren unserer Vergangenheit. Diese befinden sich in unterschiedlich tiefen Erdschichten. Je tiefer ein Objekt in der Erde liegt, desto länger befindet es sich schon an diesem Ort.

- ① Schneide das Bild der Ausgrabungsstelle aus und klebe es auf dein Lapbook.
- ② Schneide die Faltvorlagen aus.
- ③ Notiere auf der Außenseite der Faltvorlagen die zu den Bildern passenden Begriff: römischer Helm, Bombenblindgänger, Faustkeil, mittelalterliches Schwert und Getränkedose.
- ④ Notiere anschließend auf der Innenseite aus welchem Jahrhundert das jeweilige Fundstück stammen könnte.
- ⑤ Klebe die Faltvorlagen an die passende Stelle auf dein Bild.
- ⑥ Klebe das Bild in dein Lapbook.



SCHOOL-SCOUT.DE

Unterrichtsmaterialien in digitaler und in gedruckter Form

Auszug aus:

Lapbook: Steinzeit

Das komplette Material finden Sie hier:

School-Scout.de

