



# SCHOOL-SCOUT.DE

Unterrichtsmaterialien in digitaler und in gedruckter Form

## Auszug aus:

*Klassenarbeit: DNA / Mitose - Klasse 10*

Das komplette Material finden Sie hier:

[School-Scout.de](http://School-Scout.de)





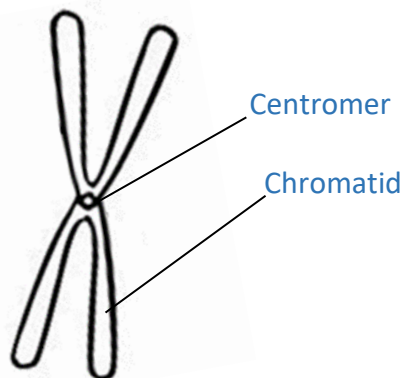
Titel:	<b>Klassenarbeit: DNA, Mitose</b>
Reihe:	Klassenarbeitsvorschlag mit Lösungen für die 10. Klasse
Bestellnummer:	
Kurzvorstellung:	<p>Hier finden Sie einen Klassenarbeitsvorschlag samt Lösung zum Thema „DNA und Mitose“. Die Aufgaben können für eine Klassenarbeit, einen Test oder zum Wiederholen und Vertiefen genutzt werden.</p> <p>Er ist als editierbarer Vorschlag gedacht, der somit an das Lernniveau der Schüler angepasst werden kann.</p> <p>Mithilfe der abschließenden Lösungsblätter könnten sich die Schülerinnen und Schüler auch selbstständig mit den Aufgaben auseinandersetzen und sich dadurch z.B. auf eine Klassenarbeit vorbereiten.</p> <p>Die Klassenarbeit beinhaltet 7 Aufgaben bzw. Fragen.</p>
Inhaltsübersicht:	<p>editierbare Klassenarbeit</p> <p>Lösungen</p>
Bildquellen	<p><a href="https://pixabay.com/de/vectors/wissenschaft-biologie-zellen-41575/">https://pixabay.com/de/vectors/wissenschaft-biologie-zellen-41575/</a></p>

**Lösung****Schriftliche Lernstandskontrolle Biologie**

1) Nenne die Aufgaben des Zellkerns.

Regulierung/Steuerung der in der Zelle ablaufenden Prozesse;  
Zellteilung, Aufnahme von Nährstoffen, Abgabe von Stoffwechselprodukten;  
Speicherung genetischer Informationen;  
Replikation und Transkription der DNA

2) Zeichne ein Chromosom und beschrifte es.

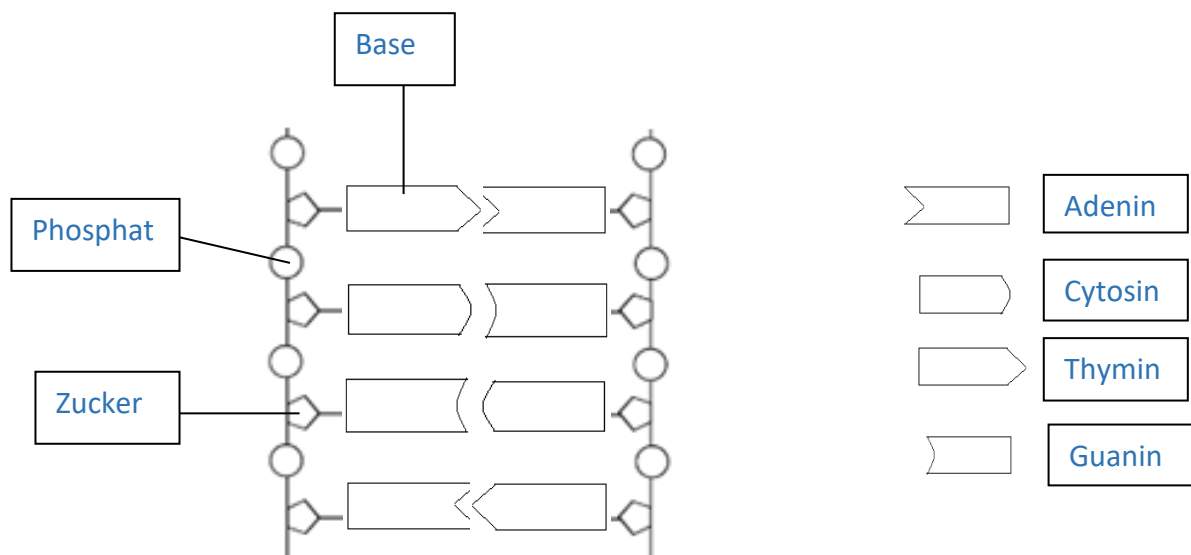


3) Hier ist ein Teil der DNA abgebildet.

Vervollständige die Stränge zu einer DNA!

Beschrifte die Bausteine der DNA richtig mit: Zucker, Base und Phosphat!

Benenne die hinzugefügten Bausteine mit ihren Namen mithilfe einer Legende.



4) Beschreibe den Vorgang der Verdopplung der DNA.

DNA Strang wird durch ein Enzym geöffnet.

Es entstehen Einzelstränge.

Es lagern sich freie Nukleotide an.

Der Einzelstrang wird so zu einem Doppelstrang ergänzt.

5) Nenne die Phasen der Mitose in der richtigen Reihenfolge.



# SCHOOL-SCOUT.DE

Unterrichtsmaterialien in digitaler und in gedruckter Form

## Auszug aus:

*Klassenarbeit: DNA / Mitose - Klasse 10*

Das komplette Material finden Sie hier:

[School-Scout.de](http://School-Scout.de)

