



# SCHOOL-SCOUT.DE

Unterrichtsmaterialien in digitaler und in gedruckter Form

**Auszug aus:**

*Trigonometrie an Stationen - Übungsmaterial zu den  
Bildungsstandards*

Das komplette Material finden Sie hier:

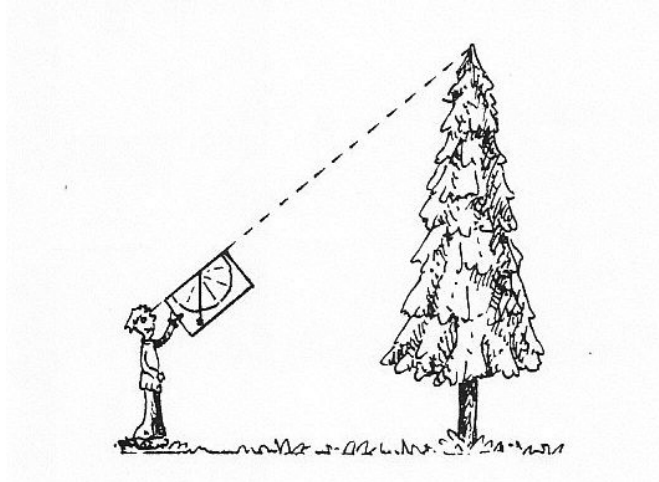
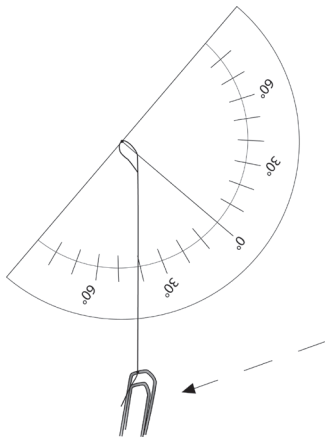
[Download bei School-Scout.de](https://www.school-scout.de)



## Im Gelände messen

### Aufgabe (Z/V)

Mit dem Winkelmessgerät kannst du große Gegenstände ausmessen und durch Berechnung deren Höhe ermitteln.



Miss verschiedene Gegenstände auf dem Schulhof aus und bestimme deren Größe durch Berechnung. Notiere deine Ergebnisse in der Tabelle. Du brauchst dazu das Winkelmessgerät und einen Längenmesswerkzeug (z. B. Zollstock).

Gegenstand	Gemessene Werte	Höhe
Schulgebäude		

Erkläre die Funktionsweise des Winkelmessgerätes.

---



---

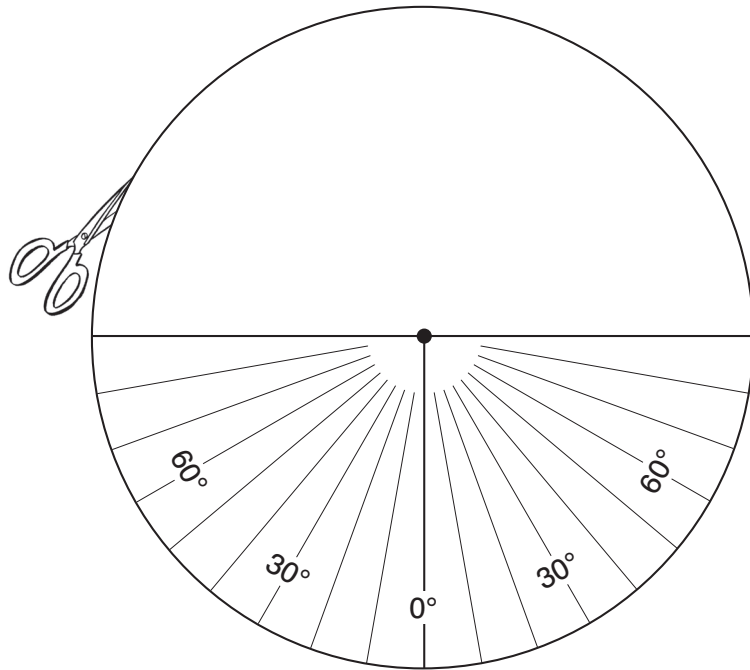


---

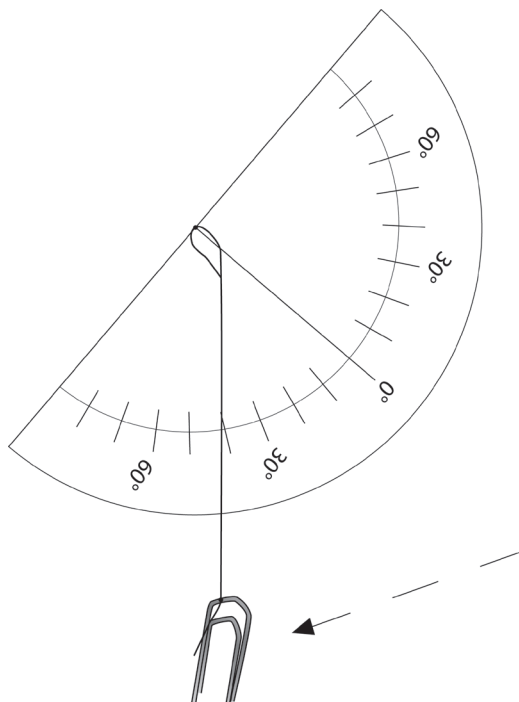
## Winkelmessgerät bauen

### Aufgabe

Baue ein Gerät zum Messen von Winkeln. Gehe folgendermaßen vor:  
Schneide den Kreis aus und falte ihn an der Halbkreislinie.



Stich eine Nadel durch den Mittelpunkt des Kreises und ziehe einen Faden durch. An das Ende des Fadens knotest du eine Büroklammer (siehe Abbildung).





# SCHOOL-SCOUT.DE

Unterrichtsmaterialien in digitaler und in gedruckter Form

**Auszug aus:**

*Trigonometrie an Stationen - Übungsmaterial zu den  
Bildungsstandards*

Das komplette Material finden Sie hier:

[Download bei School-Scout.de](https://www.school-scout.de)

